

Inspiron 17

5000 Series

Servis El Kitabı

Bilgisayar Modeli: Inspiron 17-5749
Resmi Model: P26E
Resmi Tip: P26E001



Notlar, Dikkat Edilecek Noktalar ve Uyarılar



NOT: NOT, bilgisayarınızı daha iyi kullanmanızı saęlayan önemli bilgileri anlatır.



DİKKAT: DİKKAT, donanımda olabilecek hasarları ya da veri kaybını belirtir ve bu sorunun nasıl önleneceğini anlatır.



UYARI: UYARI, meydana gelebilecek olası maddi hasar, kişisel yaralanma veya ölüm tehlikesi anlamına gelir.

Telif hakkı © 2014 Dell Inc. Tüm hakları saklıdır. Bu ürün, A.B.D. ve uluslararası telif hakkı ve fikri mülkiyet yasaları tarafından korunmaktadır. Dell™ ve Dell logosu, Amerika Birleşik Devletleri ve/veya diğer ülkelerde, Dell Inc.'e ait ticari markalardır. Burada adı geçen diğer tüm markalar ve isimler, ilgili firmaların ticari markalarıdır.

2014 - 12

Rev. A00

İçindekiler

Bilgisayarınızın İçinde Çalışmaya Başlamadan Önce.....	9
Başlamadan Önce	9
Güvenlik Talimatları.....	9
Önerilen Araçlar.....	10
Bilgisayarınızın İçinde Çalıştıktan Sonra.....	11
Pili Çıkarma.....	12
Yordam.....	12
Pili Yerine Takma.....	13
Yordam.....	13
Alt Kapağı Çıkarma	14
Ön koşullar.....	14
Yordam.....	15
Alt Kapağı Yerine Takma.....	16
Yordam.....	16
Son koşullar.....	16
Optik Sürücüyü Çıkarma.....	17
Ön koşullar.....	17
Yordam.....	17
Optik Sürücüyü Yerine Takma.....	19
Yordam.....	19
Son koşullar.....	19

Sabit Sürücüyü Çıkarma.....	20
Ön koşullar.....	20
Yordam.....	20
Sabit Sürücüyü Yerine Takma.....	23
Yordam.....	23
Son koşullar.....	23
Bellek Modülünü Çıkarma.....	24
Ön koşullar.....	24
Yordam.....	25
Bellek Modülünü Yerine Takma.....	26
Yordam.....	26
Son koşullar.....	27
Kablosuz Kartı Çıkarma.....	28
Ön koşullar.....	28
Yordam.....	28
Kablosuz Kartı Takma.....	30
Yordam.....	30
Son koşullar.....	30
Klavyeyi Çıkarma.....	31
Ön koşullar.....	31
Yordam.....	31
Klavyeyi Yerine Takma.....	34
Yordam.....	34
Klavye Kablolarını Katlama.....	34
Son koşullar.....	37

Avuç İçi Dayanağını Çıkarma.....	38
Ön koşullar.....	38
Yordam.....	39
Avuç İçi Dayanağını Yerine Takma.....	43
Yordam.....	43
Son koşullar.....	43
Güç Düğmesi Kartını Çıkarma.....	44
Ön koşullar.....	44
Yordam.....	44
Güç Düğmesi Kartını Yerine Takma.....	46
Yordam.....	46
Son koşullar.....	46
Dokunmatik Yüzeyi Çıkarma.....	47
Ön koşullar.....	47
Yordam.....	47
Dokunmatik Yüzeyi Yerine Takma.....	49
Yordam.....	49
Son koşullar.....	49
Pil Konnektörü Kartını Çıkarma.....	50
Ön koşullar.....	50
Yordam.....	51
Pil Konnektörü Kartını Yerine Takma.....	52
Yordam.....	52
Son koşullar.....	52

G/Ç Kartını Çıkarma.....	53
Ön koşullar.....	53
Yordam.....	53
G/Ç Kartını Yerine Takma.....	55
Yordam.....	55
Son koşullar.....	55
Optik Sürücü Konnektörü Kartını Çıkarma.....	56
Ön koşullar.....	56
Yordam.....	57
Optik Sürücü Konnektörü Kartını Yerine Takma.....	58
Yordam.....	58
Son koşullar.....	58
Düğme Pili Çıkarma.....	59
Ön koşullar.....	59
Yordam.....	59
Düğme Pili yerine takma.....	61
Yordam.....	61
Son koşullar.....	61
Hoparlörleri Çıkarma.....	62
Ön koşullar.....	62
Yordam.....	62
Hoparlörleri Yerine Takma.....	64
Yordam.....	64
Son koşullar.....	64

Sistem Kartını Çıkarma.....	65
Ön koşullar.....	65
Yordam.....	65
Sistem Kartını Yerine Takma.....	68
Yordam.....	68
Son koşullar.....	68
Isı Emici Aksamını Çıkarma.....	70
Ön koşullar.....	70
Yordam.....	70
Isı Emici Aksamını Yerine Takma.....	72
Yordam.....	72
Son koşullar.....	72
Ekran Aksamını Çıkarma.....	73
Ön koşullar.....	73
Yordam.....	73
Ekran Aksamını Yerine Takma.....	76
Yordam.....	76
Son koşullar.....	76
Ekran Çerçevesini Çıkarma.....	77
Ön koşullar.....	77
Yordam.....	77
Ekran Çerçevesini Yerine Takma.....	79
Yordam.....	79
Son koşullar.....	79

Kamerayı Çıkarma.....	80
Ön koşullar.....	80
Yordam.....	80
Kamerayı Yerine Takma.....	82
Yordam.....	82
Son koşullar.....	82
Ekran Panelini Çıkarma.....	83
Ön koşullar.....	83
Yordam.....	83
Ekran Panelini Yerine Takma.....	86
Yordam.....	86
Son koşullar.....	86
Ekran Arka Kapağı ve Anten Aksamını Çıkarma.....	87
Ön koşullar.....	87
Yordam.....	87
Ekran Arka Kapağı ve Anten Aksamını Çıkarma.....	89
Yordam.....	89
Son Koşul.....	89
BIOS'u Sıfırlama.....	90
Yardım Alma ve Dell'e Başvurma.....	91
Kendi Kendine Yardım Kaynakları.....	91
Dell'e Başvurma.....	91

Bilgisayarınızın İçinde Çalışmaya Başlamadan Önce




DİKKAT: Bileşenlere ve kartlara zarar gelmesini önlemek için, bunları kenarlarından tutun ve pimlere ve kontaklara dokunmaktan kaçının.



NOT: Sipariş ettiğiniz yapılandırmaya bağlı olarak bu belgedeki resimler sizin bilgisayarınızdan farklı olabilir.

Başlamadan Önce

- 1 Tüm açık dosyaları kaydedip kapatın ve tüm açık uygulamalardan çıkın.
- 2 Bilgisayarınızı kapatın.
 - Windows 8.1: **Start (Başlat)** ekranından güç düğmesi simgesine tıklayın  → **Shut down (Kapat)**.
 - Windows 7: **Start (Başlat)** → **ve Shut down (Kapat)** öğelerine tıklayın.



NOT: Farklı bir işletim sistemi kullanıyorsanız, kapatma ile ilgili talimatlar için, işletim sisteminizin dokümanlarına bakın.

- 3 Bilgisayarınızı ve tüm bağlı aygıtları elektrik prizlerinden çıkarın.
- 4 Tüm telefon kablolarını, ağ kablolarını vb. araçları bilgisayarınızdan ayırın.
- 5 Klavye, fare, ekran vb. tüm ekli cihazları ve çevre birimleri bilgisayarınızdan ayırın.
- 6 Bilgisayarınızda bulunan ortam kartlarını ve optik sürücülerini çıkarın.

Güvenlik Talimatları

Bilgisayarınızı olası hasarlardan korumak ve kendi kişisel güvenliğinizi sağlamak için aşağıdaki güvenlik ilkelerini kullanın.



UYARI: Bilgisayarınızın içinde çalışmadan önce bilgisayarınızla gönderilen güvenlik bilgilerini okuyun. Daha fazla en iyi güvenlik uygulamaları bilgileri için dell.com/regulatory_compliance adresindeki Yasal Uygunluk ana sayfasına bakın.



UYARI: Bilgisayar kapağını veya panellerini açmadan önce tüm güç kaynaklarını çıkarın. Bilgisayarınızın içinde çalışmayı bitirdikten sonra, güç kaynağına bağlamadan önce tüm kapakları, panelleri ve vidaları yeniden takın.


- △ **DİKKAT:** Bilgisayarınıza zarar gelmesini önlemek için, çalışma yüzeyinin düz ve temiz olduğundan emin olun.
- △ **DİKKAT:** Bileşenlere ve kartlara zarar gelmesini önlemek için, bunları kenarlarından tutun ve pimlere ve kontaklara dokunmaktan kaçının.
- △ **DİKKAT:** Sorun giderme ve onarım işlemlerini sadece Dell teknik destek ekibi tarafından yetkilendirilmeniz veya talimatı almanız durumunda gerçekleştirmelisiniz. Dell tarafından yetkilendirilmeyen işlemler sonucunda meydana gelen hasarlar garanti kapsamınıza girmez. Ürün ile birlikte verilen güvenlik talimatlarına veya dell.com/regulatory_compliance bakınız.
- △ **DİKKAT:** Bilgisayarınızın içindeki herhangi bir şeye dokunmadan önce, bilgisayarın arkasındaki metal gibi boyanmamış metal bir yüzeye dokunarak kendinizi topraklayın. Çalışırken, dahili bileşenlere zarar verebilecek olan statik elektriği dağıtmak için düzenli olarak boyanmamış metal yüzeylere dokununuz.
- △ **DİKKAT:** Bir kabloyu çıkarırken, kablonun kendisinden değil, konnektör veya çekme tırnağı üzerinden çıkarın. Bazı kablolarda, kabloyu çıkarmadan önce açmanız gereken kilitleme tırnakları veya kelebek vidalar bulunur. Kabloları çıkarırken, konnektör kartlarının eğilmesini önlemek için kabloları aynı şekilde hizalayın. Kabloları takarken bağlantı noktaları ve konnektörlerin düzgün konumlu ve hizalanmış olduklarını kontrol edin.
- △ **DİKKAT:** Ağ kablosunu çıkarmak için, önce kabloyu bilgisayarınızdan ve ardından ağ aygıtından çıkarın.
- △ **DİKKAT:** Takılı kartı ortam kartı okuyucusundan basarak çıkarın.

Önerilen Araçlar

Bu belgedeki prosedürler için aşağıdaki araçlar gerekebilir:

- Philips tornavida
- Plastik çubuk

Bilgisayarınızın İinde alıřtıktan Sonra

 **DİKKAT: Serbest kalmıř veya gevřemiř vidaları bilgisayarınızın iinde bırakmak bilgisayarınıza ciddi řekilde zarar verebilir.**

- 1 Tm vidaları yerlerine takın ve bilgisayarınızın iine kamıř vida kalmadıđından emin olun.
- 2 Bilgisayarınızda alıřmadan nce ıkardıđınız tm harici cihazları, evre birimlerini ve kabloları yerlerine takın.
- 3 Bilgisayarınızda alıřmadan nce ıkardıđınız tm ortam kartlarını, diskleri ve diđer paraları yerlerine takın.
- 4 Bilgisayarınızı ve tm bađlı aygıtları elektrik prizlerine takın.
- 5 Bilgisayarınızı aın.

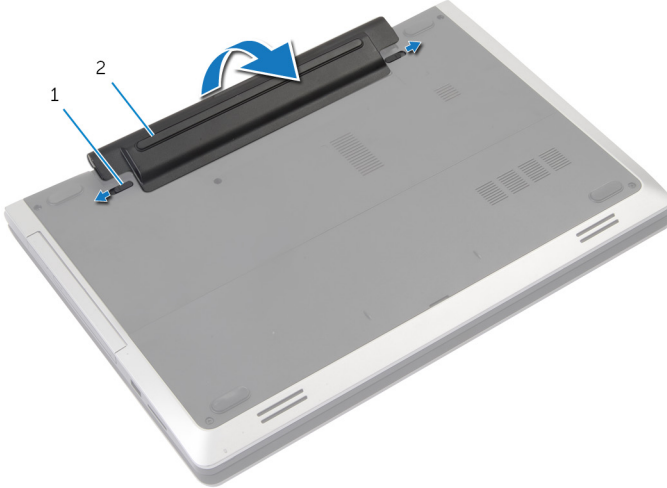
Pili Çıkarma



UYARI: Bilgisayarınızın içinde çalışmadan önce, bilgisayarınızla birlikte verilen güvenlik bilgilerini okuyun ve [Bilgisayarınızın İçinde Çalışmadan Önce](#) bölümündeki adımları takip edin. Bilgisayarınızın içinde çalıştıktan sonra, [Bilgisayarınızın İçinde Çalıştıktan Sonra](#) bölümündeki talimatları izleyin. Ek güvenlik en iyi uygulama bilgileri için dell.com/regulatory_compliance adresindeki Yasal Uygunluk ana sayfasına bakın.

Yordam

- 1 Ekranı kapatın ve bilgisayarı ters çevirin.
- 2 Pili mandalları kaydırarak açık konuma getirin.



1 mandallar (2)

2 pil

- 3 Pili pil yuvasından çekerek çıkarın.
- 4 Bilgisayarı ters çevirin ve ekranı mümkün olduğunca açın.
- 5 Sistem kartını topraklamak için güç düğmesine basın ve yaklaşık 5 saniye basılı tutun.

Pili Yerine Takma



UYARI: Bilgisayarınızın içinde çalışmadan önce, bilgisayarınızla birlikte verilen güvenlik bilgilerini okuyun ve [Bilgisayarınızın İçinde Çalışmadan Önce](#) bölümündeki adımları takip edin. Bilgisayarınızın içinde çalıştıktan sonra, [Bilgisayarınızın İçinde Çalıştıktan Sonra](#) bölümündeki talimatları izleyin. Ek güvenlik en iyi uygulama bilgileri için dell.com/regulatory_compliance adresindeki Yasal Uygunluk ana sayfasına bakın.

Yordam

- 1 Pili üzerindeki tırnakları pil yuvasındaki yuvalara hizalayın.
- 2 Pili yerine oturtun.

Alt Kapađı ıkarma



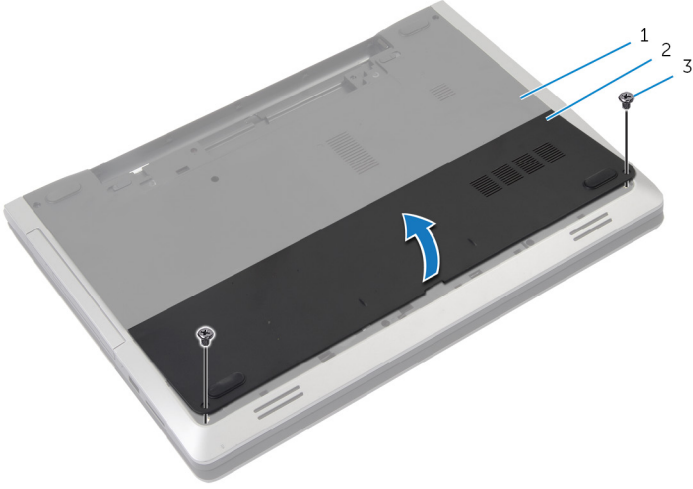
UYARI: Bilgisayarınızın iinde alıřmadan nce, bilgisayarınızla birlikte verilen gvenlik bilgilerini okuyun ve [Bilgisayarınızın İinde alıřmadan nce](#) blmndeki adımları takip edin. Bilgisayarınızın iinde alıřtıktan sonra, [Bilgisayarınızın İinde alıřtıktan Sonra](#) blmndeki talimatları izleyin. Ek gvenlik en iyi uygulama bilgileri iin dell.com/regulatory_compliance adresindeki Yasal Uygunluk ana sayfasına bakın.

n kořullar

[Pili](#) ıkarn.

Yordam

- 1 Alt kapađı bilgisayar tabanına sabitleyen vidaları ıkarın.



1 bilgisayar tabanı

2 alt kapak

3 vidalar (2)

- 2 Parmak uularınızı kullanarak alt kapađı ekin ve bilgisayar tabanından kaldırın.

Alt Kapađı Yerine Takma



UYARI: Bilgisayarınızın iinde alıřmadan nce, bilgisayarınızla birlikte verilen gvenlik bilgilerini okuyun ve [Bilgisayarınızın İinde alıřmadan nce](#) blmndeki adımları takip edin. Bilgisayarınızın iinde alıřtıktan sonra, [Bilgisayarınızın İinde alıřtıktan Sonra](#) blmndeki talimatları izleyin. Ek gvenlik en iyi uygulama bilgileri iin dell.com/regulatory_compliance adresindeki Yasal Uygunluk ana sayfasına bakın.

Yordam

- 1 Alt kapaktaki tırnakları bilgisayar tabanındaki yuvalara kaydırın ve alt kapađı yerine oturtun.
- 2 Alt kapađı bilgisayar tabanına sabitleyen vidaları yerine takın.

Son kořullar

[Pili](#) yerine takın.

Optik Sürücüyü Çıkarma



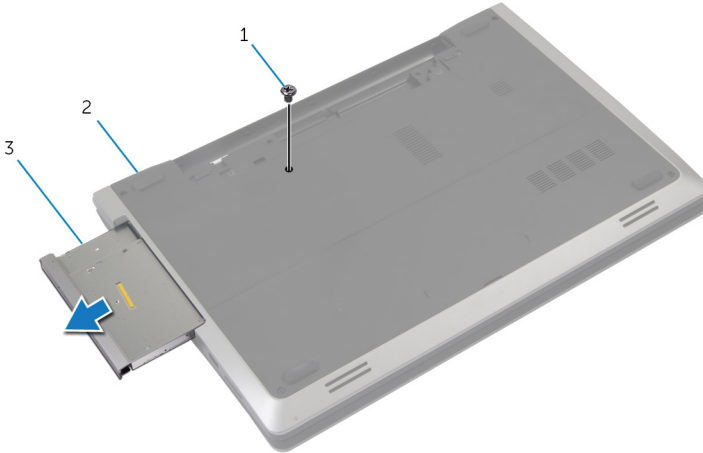
UYARI: Bilgisayarınızın içinde çalışmadan önce, bilgisayarınızla birlikte verilen güvenlik bilgilerini okuyun ve [Bilgisayarınızın İçinde Çalışmadan Önce](#) bölümündeki adımları takip edin. Bilgisayarınızın içinde çalıştıktan sonra, [Bilgisayarınızın İçinde Çalıştıktan Sonra](#) bölümündeki talimatları izleyin. Ek güvenlik en iyi uygulama bilgileri için dell.com/regulatory_compliance adresindeki Yasal Uygunluk ana sayfasına bakın.

Ön koşullar

[Pili](#) çıkarın.

Yordam

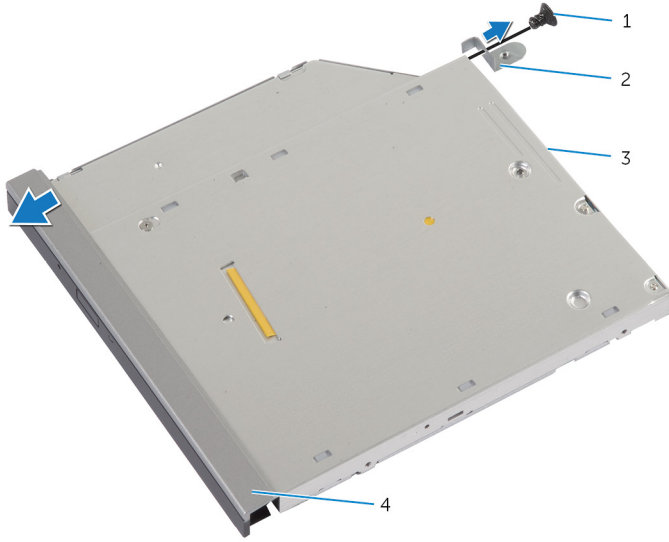
- 1 Optik sürücü aksamını bilgisayar tabanına sabitleyen vidayı çıkarın.
- 2 Parmak uçlarınızı kullanarak, optik sürücü aksamını optik sürücü yuvasından dışarı kaydırın.



- | | | | |
|---|---------------------|---|-------------------|
| 1 | vida | 2 | bilgisayar tabanı |
| 3 | optik sürücü aksamı | | |

- 3 Optik sürücü braketini optik sürücü aksamına sabitleyen vidayı çıkarın.
- 4 Optik sürücü dirseğini optik sürücü aksamından çıkarın.

5 Optik sürücü çerçevesini dikkatle kaldırın ve optik sürücüden çıkarın.



1 vida

2 optik sürücü braketi

3 optik sürücü

4 optik sürücü çerçevesi

Optik Sürücüyü Yerine Takma



UYARI: Bilgisayarınızın içinde çalışmadan önce, bilgisayarınızla birlikte verilen güvenlik bilgilerini okuyun ve [Bilgisayarınızın İçinde Çalışmadan Önce](#) bölümündeki adımları takip edin. Bilgisayarınızın içinde çalıştıktan sonra, [Bilgisayarınızın İçinde Çalıştıktan Sonra](#) bölümündeki talimatları izleyin. Ek güvenlik en iyi uygulama bilgileri için dell.com/regulatory_compliance adresindeki Yasal Uygunluk ana sayfasına bakın.

Yordam

- 1 Optik sürücü çerçevesindeki tırnakları optik sürücüdeki yuvalarla hizalayın ve optik sürücü çerçevesini takın.
- 2 Optik sürücü braketindeki vida deliğini optik sürücü aksamı üzerindeki vida deliğiyle hizalayın.
- 3 Optik sürücü braketini optik sürücü aksamına sabitleyen vidayı yerine takın.
- 4 Optik sürücü aksamını optik sürücü yuvasına kaydırın ve optik sürücü braketindeki vida deliğini bilgisayar tabanındaki vida deliğiyle hizalayın.
- 5 Optik sürücü aksamını bilgisayar tabanına sabitleyen vidayı yerine takın.

Son koşullar

[Pili](#) yerine takın.

Sabit Sürücüyü Çıkarma



UYARI: Bilgisayarınızın içinde çalışmadan önce, bilgisayarınızla birlikte verilen güvenlik bilgilerini okuyun ve [Bilgisayarınızın İçinde Çalışmadan Önce](#) bölümündeki adımları takip edin. Bilgisayarınızın içinde çalıştıktan sonra, [Bilgisayarınızın İçinde Çalıştıktan Sonra](#) bölümündeki talimatları izleyin. Ek güvenlik en iyi uygulama bilgileri için dell.com/regulatory_compliance adresindeki Yasal Uygunluk ana sayfasına bakın.



DİKKAT: Sabit sürücüler hassastır. Sabit sürücüyü tutarken özen gösterin.



DİKKAT: Veri kaybını önlemek için, sabit sürücüyü bilgisayar açıkken veya Uyku modundayken çıkarmayın.

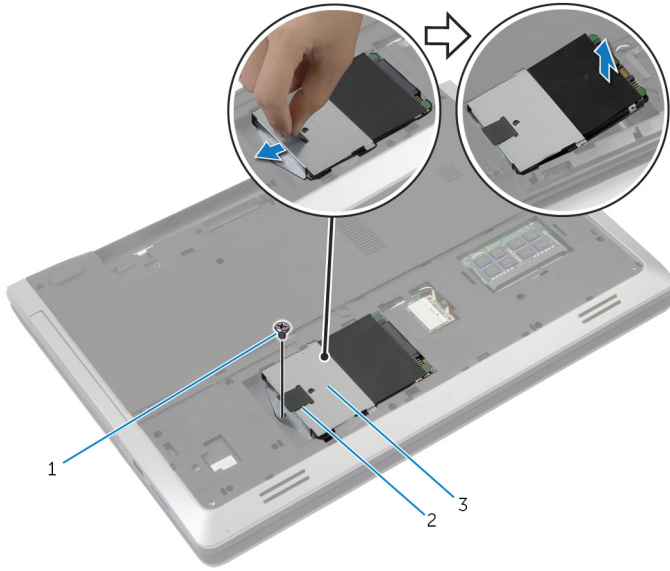
Ön koşullar

- 1 [Pili](#) çıkarın.
- 2 [Alt kapağı](#) çıkarın.

Yordam

- 1 Sabit sürücü aksamını bilgisayar tabanına sabitleyen vidayı çıkarın.
- 2 Çekme tırnağını kullanarak, sistem kartı üzerindeki konnektöründen ayırmak için sabit sürücü aksamını kaydırın.

3 Sabit sürücü aksamını bilgisayar tabanından kaldırarak çıkarın.



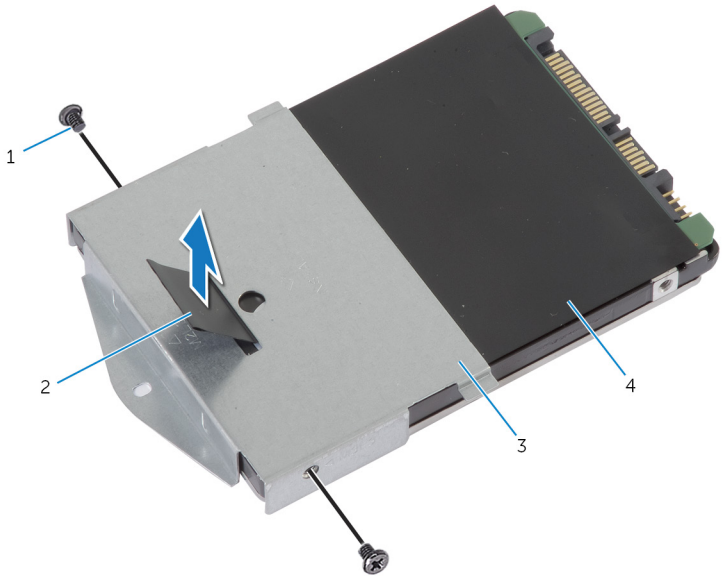
1 vida

2 çekme tırnağı

3 sabit sürücü aksamı

4 Sabit sürücü dirseğini sabit sürücüye bağlayan vidaları çıkarın.

- 5 Çekme tırnağını kullanmak suretiyle, sabit sürücü braketini sabit sürücüden kaldırarak çıkarın.



- | | | | |
|---|----------------------|---|---------------|
| 1 | vidalar (2) | 2 | çekme tırnağı |
| 3 | sabit sürücü dirseği | 4 | sabit sürücü |

Sabit Sürücüyü Yerine Takma



UYARI: Bilgisayarınızın içinde çalışmadan önce, bilgisayarınızla birlikte verilen güvenlik bilgilerini okuyun ve [Bilgisayarınızın İçinde Çalışmadan Önce](#) bölümündeki adımları takip edin. Bilgisayarınızın içinde çalıştıktan sonra, [Bilgisayarınızın İçinde Çalıştıktan Sonra](#) bölümündeki talimatları izleyin. Ek güvenlik en iyi uygulama bilgileri için dell.com/regulatory_compliance adresindeki Yasal Uygunluk ana sayfasına bakın.



DİKKAT: Sabit sürücüler hassastır. Sabit sürücüyü tutarken özen gösterin.

Yordam

- 1 Sabit sürücü braketini üzerindeki vida deliklerini, sabit sürücüdeki deliklerle aynı hizaya getirin.
- 2 Sabit sürücü dirseğini sabit sürücüyü sabitleyen vidaları yerine takın.
- 3 Sabit sürücü aksamını sabit sürücü yuvasına yerleştirin.
- 4 Sabit sürücü aksamını sistem kartı konektörüne kaydırın ve bağlayın.
- 5 Sabit sürücü aksamını bilgisayar tabanına sabitleyen vidayı yerine takın.

Son koşullar

- 1 [Alt kapağı](#) yerine takın.
- 2 [Pili](#) yerine takın.

Bellek Modülünü Çıkarma



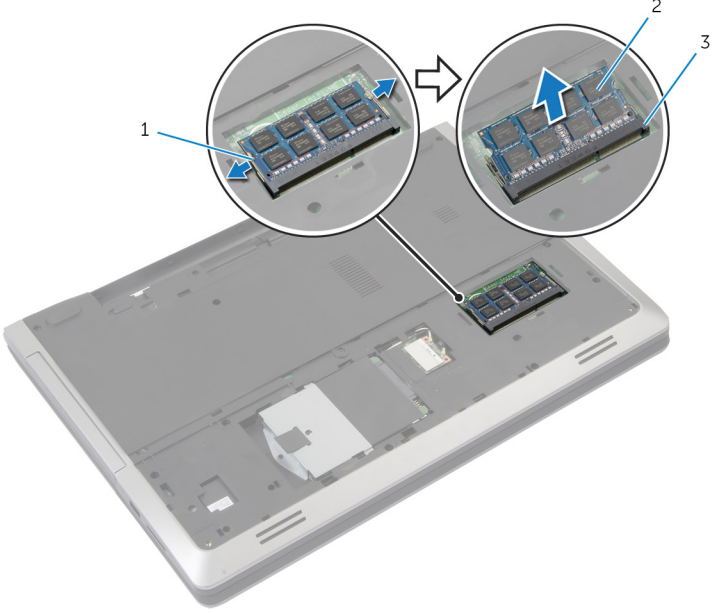
UYARI: Bilgisayarınızın içinde çalışmadan önce, bilgisayarınızla birlikte verilen güvenlik bilgilerini okuyun ve [Bilgisayarınızın İçinde Çalışmadan Önce](#) bölümündeki adımları takip edin. Bilgisayarınızın içinde çalıştıktan sonra, [Bilgisayarınızın İçinde Çalıştıktan Sonra](#) bölümündeki talimatları izleyin. Ek güvenlik en iyi uygulama bilgileri için dell.com/regulatory_compliance adresindeki Yasal Uygunluk ana sayfasına bakın.

Ön koşullar

- 1 [Pili](#) çıkarın.
- 2 [Alt kapağı](#) çıkarın.

Yordam

- 1 Parmak uçlarınızı kullanarak bellek modülü yuvasının her ucundaki emniyet klipslerini bellek modülü yerinden çıkana kadar ayırın.



1 sabitleme klipsleri (2)

2 bellek modülü

3 bellek modülü yuvası

- 2 Bellek modülünü bellek modülü yuvasından kaydırarak çıkarın.

Bellek Modülünü Yerine Takma




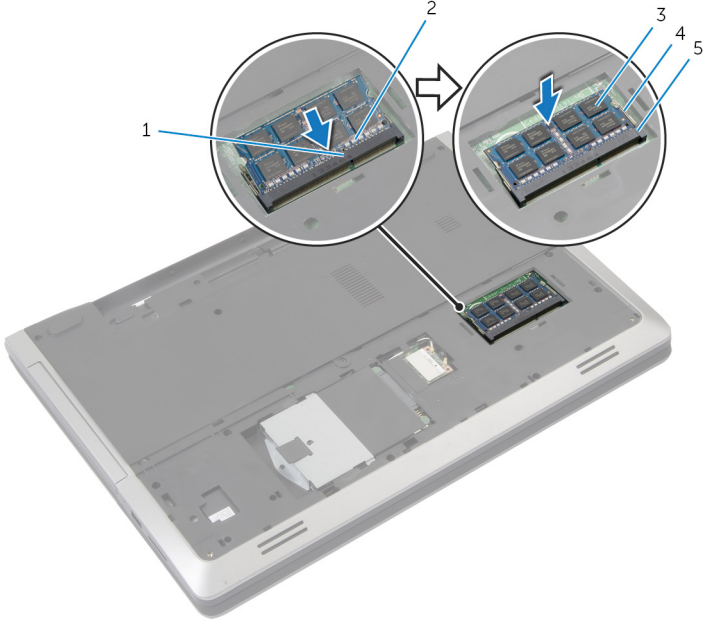
UYARI: Bilgisayarınızın içinde çalışmadan önce, bilgisayarınızla birlikte verilen güvenlik bilgilerini okuyun ve [Bilgisayarınızın İçinde Çalışmadan Önce](#) bölümündeki adımları takip edin. Bilgisayarınızın içinde çalıştıktan sonra, [Bilgisayarınızın İçinde Çalıştıktan Sonra](#) bölümündeki talimatları izleyin. Ek güvenlik en iyi uygulama bilgileri için dell.com/regulatory_compliance adresindeki Yasal Uygunluk ana sayfasına bakın.

Yordam

- 1 Bellek modülünün üstündeki çentiği, bellek modülü yuvasındaki tırnakla hizalayın.

- 2 Bellek modülünü açılı bir şekilde yuvaya kaydırın ve yerine oturana kadar bellek modülünü aşağıya doğru bastırın.

 **NOT:** Tık sesi duymazsanız, bellek modülünü çıkarıp yeniden takın.



- | | | | |
|---|----------------------|---|-------------------------|
| 1 | tırnak | 2 | çentik |
| 3 | bellek modülü | 4 | sabitleme klipsleri (2) |
| 5 | bellek modülü yuvası | | |

Son koşullar

- 1 [Alt kapağı](#) yerine takın.
- 2 [Pili](#) yerine takın.

Kablosuz Kartı Çıkarma



UYARI: Bilgisayarınızın içinde çalışmadan önce, bilgisayarınızla birlikte verilen güvenlik bilgilerini okuyun ve [Bilgisayarınızın İçinde Çalışmadan Önce](#) bölümündeki adımları takip edin. Bilgisayarınızın içinde çalıştıktan sonra, [Bilgisayarınızın İçinde Çalıştıktan Sonra](#) bölümündeki talimatları izleyin. Ek güvenlik en iyi uygulama bilgileri için dell.com/regulatory_compliance adresindeki Yasal Uygunluk ana sayfasına bakın.

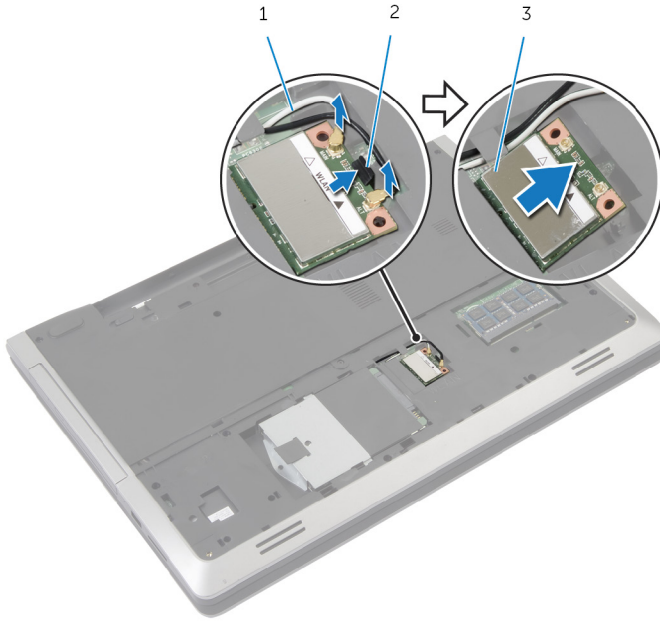
Ön koşullar

- 1 [Pili](#) çıkarın.
- 2 [Alt kapağı](#) çıkarın.

Yordam

- 1 Anten kablolarını kablosuz karttan ayırın.
- 2 Kablosuz kartı serbest bırakmak için tırnağı itin.

3 Kablosuz kartı kablosuz kart yuvasından kaydırarak çıkarın.



1 anten kabloları (2)

2 sabitleme tırnağı

3 kablosuz kart

Kablosuz Kartı Takma



UYARI: Bilgisayarınızın içinde çalışmadan önce, bilgisayarınızla birlikte verilen güvenlik bilgilerini okuyun ve [Bilgisayarınızın İçinde Çalışmadan Önce](#) bölümündeki adımları takip edin. Bilgisayarınızın içinde çalıştıktan sonra, [Bilgisayarınızın İçinde Çalıştıktan Sonra](#) bölümündeki talimatları izleyin. Ek güvenlik en iyi uygulama bilgileri için dell.com/regulatory_compliance adresindeki Yasal Uygunluk ana sayfasına bakın.

Yordam



DİKKAT: Kablosuz kartın hasar görmesini önlemek için altına herhangi bir kablo yerleştirmeyin.

- 1 Kablosuz kartın üzerindeki çentik ile kablosuz kartı yuvası üzerindeki tırnağı hizalayın.
- 2 Kablosuz kartı belirli bir açıyla yuvaya yerleştirin.
- 3 Emniyet tırnağını dışarı ittirin ve kablosuz kartı yerine sabitleyin.
- 4 Anten kablolarını kablosuz karta bağlayın.

Aşağıdaki tablo, bilgisayarınızın desteklediği kablosuz kartı için anten kablosu renk şemasını içerir.

Kablosuz kart üzerindeki konnektörler	Anten kablosu renk şemaları
Ana (beyaz üçgen)	beyaz
Yardımcı (siyah üçgen)	siyah

Son koşullar

- 1 [Alt kapağı](#) yerine takın.
- 2 [Pili](#) yerine takın.

Klavyeyi Çıkarma



UYARI: Bilgisayarınızın içinde çalışmadan önce, bilgisayarınızla birlikte verilen güvenlik bilgilerini okuyun ve [Bilgisayarınızın İçinde Çalışmadan Önce](#) bölümündeki adımları takip edin. Bilgisayarınızın içinde çalıştıktan sonra, [Bilgisayarınızın İçinde Çalıştıktan Sonra](#) bölümündeki talimatları izleyin. Ek güvenlik en iyi uygulama bilgileri için dell.com/regulatory_compliance adresindeki Yasal Uygunluk ana sayfasına bakın.

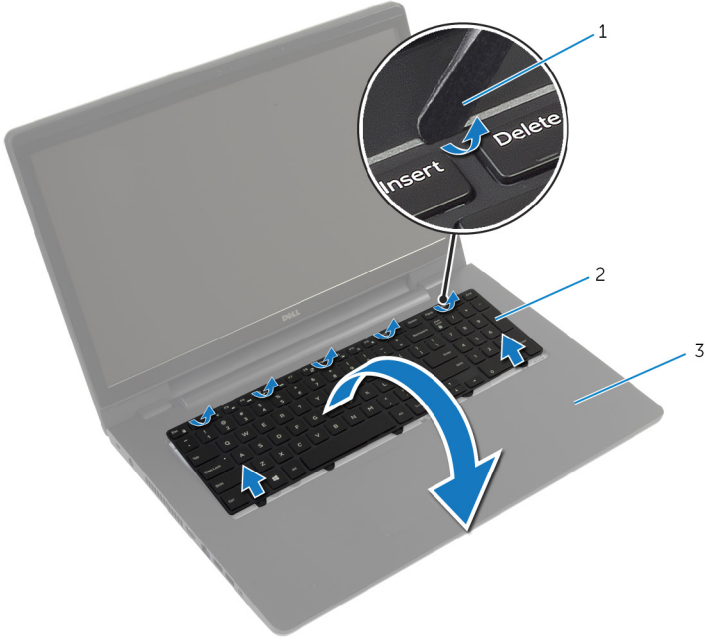
Ön koşullar

[Pili](#) çıkarın.

Yordam

- 1 Bilgisayarı ters çevirin ve ekranı mümkün olduğunca açın.
- 2 Plastik bir çubuk kullanarak klavyeyi avuç içi dayanağı aksamına sabitleyen tırnakları serbest bırakın.

- 3 Klavyeyi dikkatle ters çevirin ve avuç içi dayanağının üzerine yerleştirin.



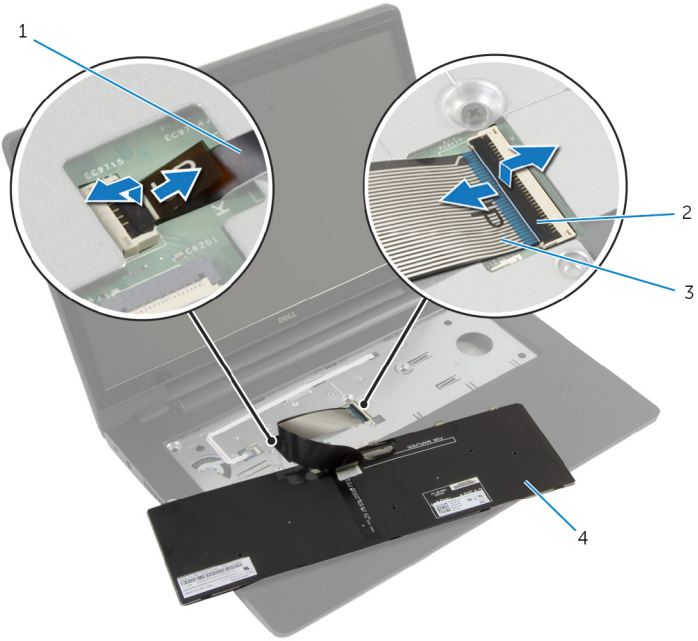
- 1 plastik çubuk
2 klavye
3 avuç içi dayanağı aksamı

- 4 Konnektör mandallarını kaldırın ve klavye ile klavye arka ışık kablosunu sistem kartından çıkarın.



NOT: Klavye arka ışığı opsiyoneldir. Klavye arka ışık kablosu sadece dizüstü bilgisayarın arkadan ışıklandırılmış bir klavye ile birlikte kargolanmış olması halinde mevcut olacaktır.

5 Klavyeyi kablolarıyla birlikte avuç içi aksamından çıkarın.



1 klavye arka ışığı kablosu

2 mandallar (2)

3 klavye kablosu

4 klavye

Klavyeyi Yerine Takma



UYARI: Bilgisayarınızın içinde çalışmadan önce, bilgisayarınızla birlikte verilen güvenlik bilgilerini okuyun ve [Bilgisayarınızın İçinde Çalışmadan Önce](#) bölümündeki adımları takip edin. Bilgisayarınızın içinde çalıştıktan sonra, [Bilgisayarınızın İçinde Çalıştıktan Sonra](#) bölümündeki talimatları izleyin. Ek güvenlik en iyi uygulama bilgileri için dell.com/regulatory_compliance adresindeki Yasal Uygunluk ana sayfasına bakın.

Yordam



NOT: Yeni bir klavye takıyorsanız kabloları, eski klavyede olduğu gibi katlayın. Daha fazla bilgi almak için "[Klavye Kablolarını Katlama](#)" bölümüne bakın.

- 1 Klavye kablosu ile klavye arka ışığı kablosunu sistem kartındaki konnektörlerine kaydırarak, kabloları sabitlemek için konnektör mandallarına bastırın.
- 2 Klavyeyi ters çevirin, klavyenin üzerindeki tırnakları avuç içi dayanağı aksamının üzerindeki yuvalara kaydırın ve klavyeyi yerine oturtun.

Klavye Kablolarını Katlama

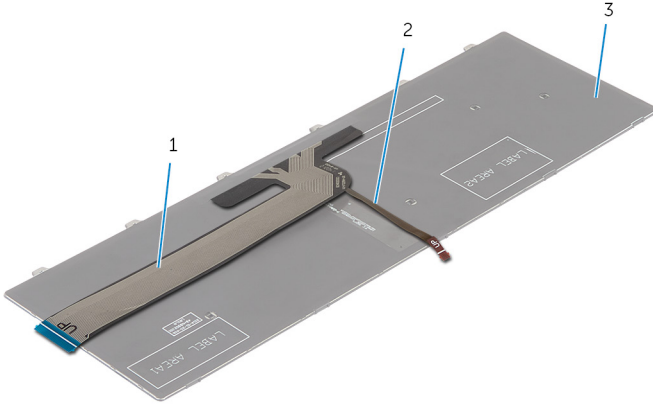


NOT: Klavye arka ışığı kablosu, sadece arkadan aydınlatmalı bir klavyede mevcuttur.



NOT: Elinize yeni bir klavye ulařtıđı zaman bu klavyenin kabloları katlanmamıřtır.

1 Klavyeyi döz ve temiz bir yözeye yerleřtirin.



1 klavye kablosu

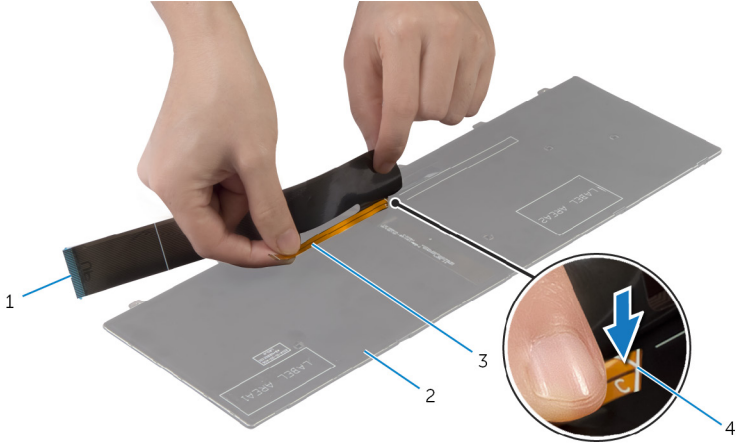
2 klavye arka iřığı kablosu

3 klavye



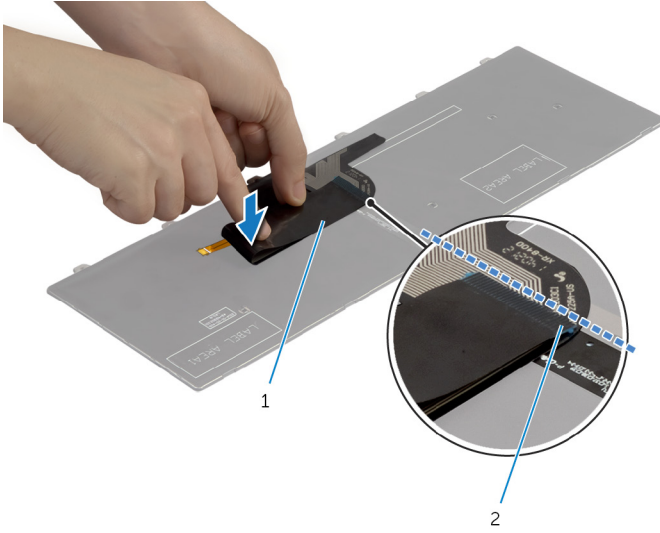
DIKKAT: Kabloları katlarken ařırı basıncı uygulamayın.

- 2 Klavye kablosunu kaldırın ve klavye arka ışığı kablosunu kat izinden yavaşça katlayın.



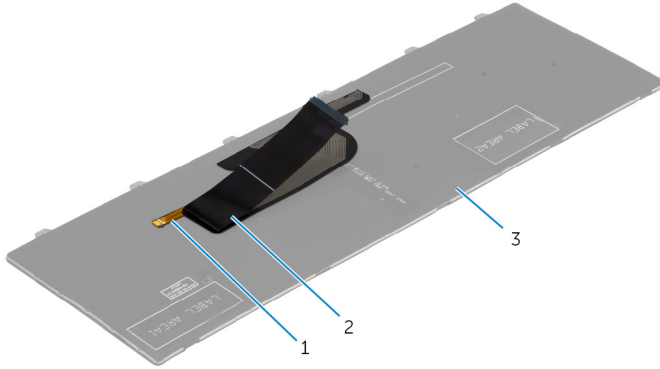
- | | | | |
|---|---------------------------|---|---------|
| 1 | klavye kablosu | 2 | klavye |
| 3 | klavye arka ışığı kablosu | 4 | kat izi |

- 3 Klavye kablosunu hizalama çizgisini kullanarak yavaşça katlayın.



1 klavye kablosu

2 hizalama çizgisi



1 klavye arka ışığı kablosu

2 klavye kablosu

3 klavye

Son koşullar

[Pili](#) yerine takın.

Avuç İçi Dayanağını Çıkarma



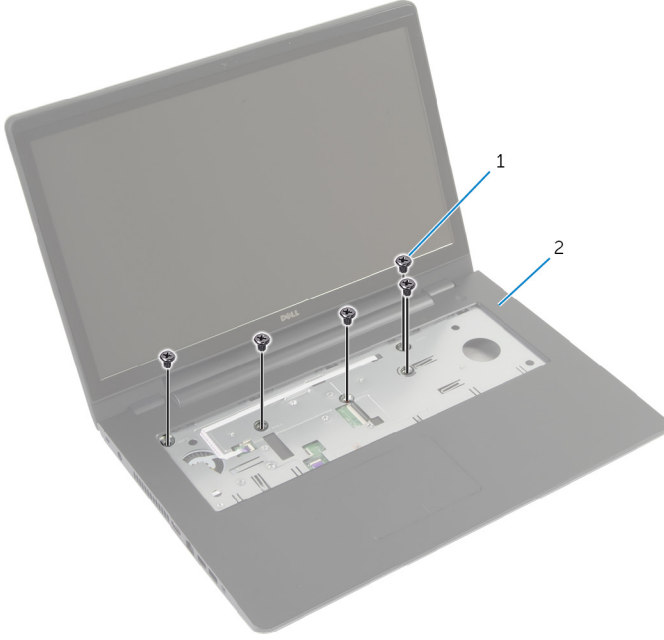
UYARI: Bilgisayarınızın içinde çalışmadan önce, bilgisayarınızla birlikte verilen güvenlik bilgilerini okuyun ve [Bilgisayarınızın İçinde Çalışmadan Önce](#) bölümündeki adımları takip edin. Bilgisayarınızın içinde çalıştıktan sonra, [Bilgisayarınızın İçinde Çalıştıktan Sonra](#) bölümündeki talimatları izleyin. Ek güvenlik en iyi uygulama bilgileri için dell.com/regulatory_compliance adresindeki Yasal Uygunluk ana sayfasına bakın.

Ön koşullar

- 1 [Pili](#) çıkarın.
- 2 [Alt kapağı](#) çıkarın.
- 3 [Sabit sürücü](#) çıkartılırken adım 1'den adım 3'e kadar prosedüre uyun.
- 4 [Optik sürücüyü](#) çıkarın.
- 5 [Klavyeyi](#) çıkarın.

Yordam

- 1 Avuç içi dayanağını sisteme sabitleyen vidaları sökün.

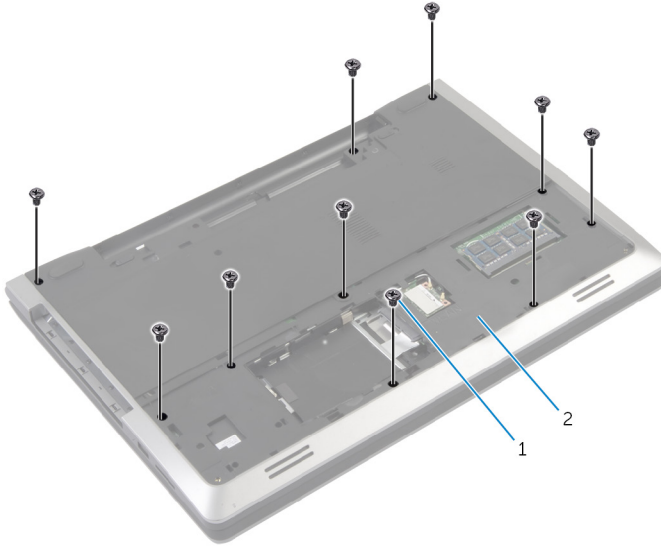


1 vidalar (5)

2 avuç içi dayanağı

- 2 Ekranı kapatın ve bilgisayarı ters çevirin.

3 Avuç içi dayanağını bilgisayar tabanına sabitleyen vidaları çıkarın.

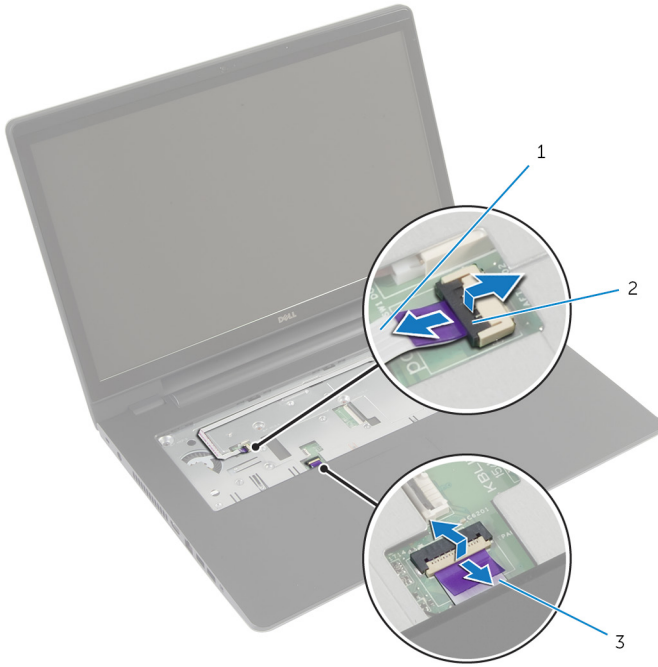


1 vidalar (10)

2 bilgisayar tabanı

4 Bilgisayarı ters çevirin ve ekranı mümkün olduğunca açın.

- 5 Konnektör mandallarını kaldırın ve güç düğmesi kartı kablosu ve avuç içi dayanağı kablosunun sistem kartıyla bağlantısını kesin.



- 1 güç düğmesi kartı kablosu
3 dokunmatik yüzey kablosu

- 2 konnektör mandalları (2)

- 6 Plastik bir çubuk kullanarak, avuç içi dayanağı üzerindeki serbest bırakma tırnaklarını yavaşça kaldırarak bilgisayar tabanındaki yuvalardan serbest bırakın.



1 plastik çubuk

2 avuç içi dayanağı

- 7 Avuç içi dayanağını kaldırarak ekran aksamından çıkarın.

Avuç İçi Dayanağını Yerine Takma



UYARI: Bilgisayarınızın içinde çalışmadan önce, bilgisayarınızla birlikte verilen güvenlik bilgilerini okuyun ve [Bilgisayarınızın İçinde Çalışmadan Önce](#) bölümündeki adımları takip edin. Bilgisayarınızın içinde çalıştıktan sonra, [Bilgisayarınızın İçinde Çalıştıktan Sonra](#) bölümündeki talimatları izleyin. Ek güvenlik en iyi uygulama bilgileri için dell.com/regulatory_compliance adresindeki Yasal Uygunluk ana sayfasına bakın.

Yordam

- 1 Avuç içi dayanağındaki tırnakları bilgisayar tabanındaki yuvalara kaydırın ve avuç içi dayanağını yavaşça yerine oturtun.
- 2 Avuç içi dayanağını sistem kartına sabitleyen vidaları yerine takın.
- 3 Dokunmatik yüzey kablosu ile güç düğmesi kartı kablosunu sistem kartındaki konnektörlerine kaydırarak, kabloları sabitlemek için konnektör mandallarına bastırın.
- 4 Ekranı kapatın ve bilgisayarı ters çevirin.
- 5 Avuç içi dayanağını bilgisayar tabanına sabitleyen vidaları yerine takın.

Son koşullar

- 1 [Klavveyi](#) yerine takın.
- 2 [Optik sürücüyü](#) yerine takın.
- 3 "[Sabit Sürücüyü Yerine Takma](#)" bölümündeki yordamı 3. adımdan 5. adıma kadar takip edin.
- 4 [Alt kapağı](#) yerine takın.
- 5 [Pili](#) yerine takın.

Güç Düğmesi Kartını Çıkarma



UYARI: Bilgisayarınızın içinde çalışmadan önce, bilgisayarınızla birlikte verilen güvenlik bilgilerini okuyun ve [Bilgisayarınızın İçinde Çalışmadan Önce](#) bölümündeki adımları takip edin. Bilgisayarınızın içinde çalıştıktan sonra, [Bilgisayarınızın İçinde Çalıştıktan Sonra](#) bölümündeki talimatları izleyin. Ek güvenlik en iyi uygulama bilgileri için dell.com/regulatory_compliance adresindeki Yasal Uygunluk ana sayfasına bakın.

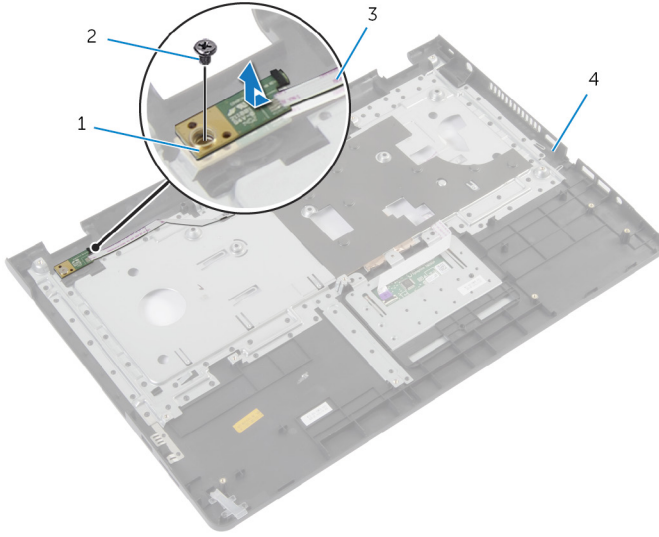
Ön koşullar

- 1 [Pili](#) çıkarın.
- 2 [Alt kapağı](#) çıkarın.
- 3 [Sabit sürücüyü](#) çıkartılırken adım 1'den adım 3'e kadar prosedüre uyun.
- 4 "[Optik Sürücüyü Çıkarma](#)" bölümündeki yordamı 1. adımdan 2. adıma kadar takip edin.
- 5 [Klavyeyi](#) çıkarın.
- 6 [Avuç içi dayanağını](#) çıkarın.

Yordam

- 1 Güç düğmesi kartı kablosunu avuç içi dayanağından ayırın.
- 2 Avuç içi dayanağını ters çevirin ve düz bir yüzeye yerleştirin.
- 3 Güç düğmesi kartı kablosunu avuç içi dayanağındaki yuvadan çıkarın.
- 4 Güç düğmesi kartını avuç içi dayanağına sabitleyen vidayı sökün.
- 5 Güç düğmesi kartı kablosu yerleşimini not edin ve avuç içi dayanağından çıkarın.

6 Güç düğmesi kartını belli bir açıyla kaldırın ve avuç içi dayanağı altındaki tırnaktan çıkarın.



1 güç düğmesi kartı

2 vida

3 güç düğmesi kartı kablosu

4 avuç içi dayanağı

Güç Düğmesi Kartını Yeriine Takma



UYARI: Bilgisayarınızın içinde çalışmadan önce, bilgisayarınızla birlikte verilen güvenlik bilgilerini okuyun ve [Bilgisayarınızın İçinde Çalışmadan Önce](#) bölümündeki adımları takip edin. Bilgisayarınızın içinde çalıştıktan sonra, [Bilgisayarınızın İçinde Çalıştıktan Sonra](#) bölümündeki talimatları izleyin. Ek güvenlik en iyi uygulama bilgileri için dell.com/regulatory_compliance adresindeki Yasal Uygunluk ana sayfasına bakın.

Yordam

- 1 Güç düğmesi kartının üzerindeki vida deliğini avuç içi dayanağındaki vida deliğiyle hizalayıp vidayı yerine takın.
- 2 Güç düğmesi kartını avuç içi dayanağına sabitleyen vidayı yerine takın.
- 3 Güç düğmesi kartı kablosunu avuç içi dayanağına yapıştırın.
- 4 Avuç içi dayanağı aksamındaki yuva boyunca güç düğmesi kartının kablosunu kaydırın.
- 5 Avuç içi dayanağını ters çevirin.

Son koşullar

- 1 [Avuç içi dayanağını](#) yerine takın.
- 2 [Klavveyi](#) yerine takın.
- 3 [Sabit sürücü](#) takılırken adım 3'ten adım 5'e kadar prosedüre uyun.
- 4 [Alt kapağı](#) yerine takın.
- 5 [Pili](#) yerine takın.

Dokunmatik Yüzeyi Çıkarma



UYARI: Bilgisayarınızın içinde çalışmadan önce, bilgisayarınızla birlikte verilen güvenlik bilgilerini okuyun ve [Bilgisayarınızın İçinde Çalışmadan Önce](#) bölümündeki adımları takip edin. Bilgisayarınızın içinde çalıştıktan sonra, [Bilgisayarınızın İçinde Çalıştıktan Sonra](#) bölümündeki talimatları izleyin. Ek güvenlik en iyi uygulama bilgileri için dell.com/regulatory_compliance adresindeki Yasal Uygunluk ana sayfasına bakın.

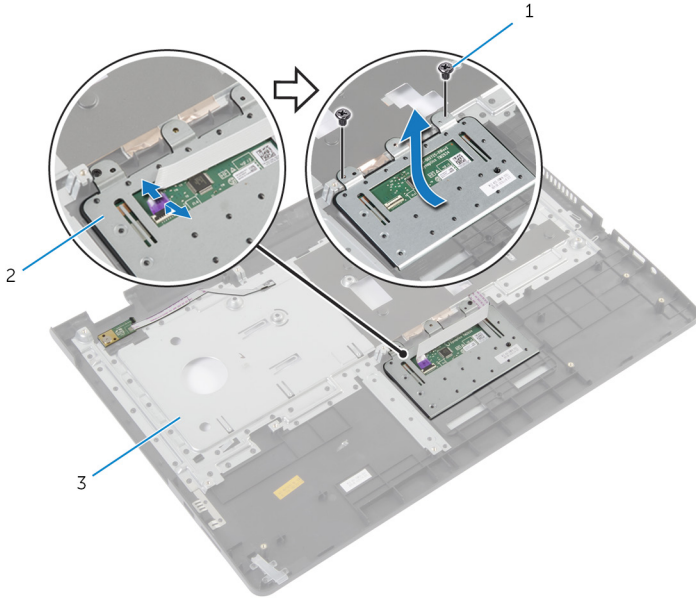
Ön koşullar

- 1 [Pili](#) çıkarın.
- 2 [Alt kapağı](#) çıkarın.
- 3 "[Sabit Sürücüyü](#) Çıkarma" bölümündeki yordamı 1. adımdan 3. adıma kadar takip edin.
- 4 "[Optik Sürücüyü](#) Çıkarma" bölümündeki yordamı 1. adımdan 2. adıma kadar takip edin.
- 5 [Klavyeyi](#) çıkarın.
- 6 [Avuç içi dayanağını](#) çıkarın.

Yordam

- 1 Konnektör mandalını kaldırın ve dokunmatik yüzey kablosunu dokunmatik yüzeyden çıkarın.

2 Dokunmatik yüzeyi avuç içi dayanağına sabitleyen vidaları çıkarın.



1 vidalar (2)

2 dokunmatik yüzey

3 avuç içi dayanağı

3 Dokunmatik yüzeyi kaldırın ve avuç içi dayanağından uzaklaştırın.

Dokunmatik Yüzeyi Yerine Takma



UYARI: Bilgisayarınızın içinde çalışmadan önce, bilgisayarınızla birlikte verilen güvenlik bilgilerini okuyun ve [Bilgisayarınızın İçinde Çalışmadan Önce](#) bölümündeki adımları takip edin. Bilgisayarınızın içinde çalıştıktan sonra, [Bilgisayarınızın İçinde Çalıştıktan Sonra](#) bölümündeki talimatları izleyin. Ek güvenlik en iyi uygulama bilgileri için dell.com/regulatory_compliance adresindeki Yasal Uygunluk ana sayfasına bakın.

Yordam

- 1 Fanın üzerindeki vida deliklerini avuç içi dayanağı aksamındaki vida delikleriyle hizalayın.
- 2 Klavyeyi avuç içi dayanağına sabitleyen vidaları yerine takın.
- 3 Avuç içi dayanağı kablосunu avuç içi dayanağındaki konnektör içine kaydırın ve sabitlemek için mandala bastırın.

Son koşullar

- 1 [Avuç içi dayanağını](#) yerine takın.
- 2 [Klavyeyi](#) yerine takın.
- 3 "[Optik Sürücüyü](#) Yerine Takma" bölümündeki yordamı 4. adımdan 5. adıma kadar takip edin.
- 4 "[Sabit Sürücüyü](#) Yerine Takma" bölümündeki yordamı 3. adımdan 5. adıma kadar takip edin.
- 5 [Alt kapağı](#) yerine takın.
- 6 [Pili](#) yerine takın.

Pil Konnektörü Kartını Çıkarma



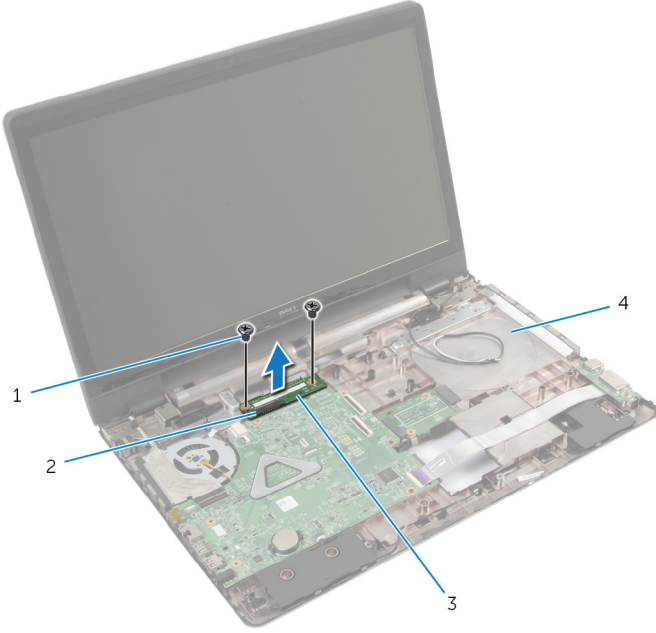
UYARI: Bilgisayarınızın içinde çalışmadan önce, bilgisayarınızla birlikte verilen güvenlik bilgilerini okuyun ve [Bilgisayarınızın İçinde Çalışmadan Önce](#) bölümündeki adımları takip edin. Bilgisayarınızın içinde çalıştıktan sonra, [Bilgisayarınızın İçinde Çalıştıktan Sonra](#) bölümündeki talimatları izleyin. Ek güvenlik en iyi uygulama bilgileri için dell.com/regulatory_compliance adresindeki Yasal Uygunluk ana sayfasına bakın.

Ön koşullar

- 1 [Pili](#) çıkarın.
- 2 [Alt kapağı](#) çıkarın.
- 3 "[Sabit Sürücüyü](#) Çıkarma" bölümündeki yordamı 1. adımdan 3. adıma kadar takip edin.
- 4 "[Optik Sürücüyü](#) Çıkarma" bölümündeki yordamı 1. adımdan 2. adıma kadar takip edin.
- 5 [Klavyeyi](#) çıkarın.
- 6 [Avuç içi dayanağını](#) çıkarın.

Yordam

- 1 PİL konnektörü kartını bilgisayar tabanına sabitleyen vidaları çıkarın.



- | | |
|------------------------|---------------------|
| 1 vidalar (2) | 2 konnektör mandalı |
| 3 pil konnektörü kartı | 4 bilgisayar tabanı |

- 2 PİL konnektörü kartını yavaşça kaldırarak sistem kartından çıkarın.

Pil Konnektörü Kartını Yerine Takma



UYARI: Bilgisayarınızın içinde çalışmadan önce, bilgisayarınızla birlikte verilen güvenlik bilgilerini okuyun ve [Bilgisayarınızın İçinde Çalışmadan Önce](#) bölümündeki adımları takip edin. Bilgisayarınızın içinde çalıştıktan sonra, [Bilgisayarınızın İçinde Çalıştıktan Sonra](#) bölümündeki talimatları izleyin. Ek güvenlik en iyi uygulama bilgileri için dell.com/regulatory_compliance adresindeki Yasal Uygunluk ana sayfasına bakın.

Yordam

- 1 Pil-konnektör kartındaki vida deliklerini bilgisayar tabanındaki vida delikleriyle hizalayın.
- 2 Pil-konnektör kartını yerine oturtmak için bastırın.
- 3 Pil konnektörü kartını bilgisayar tabanına sabitleyen vidaları yerlerine takın.

Son koşullar

- 1 [Avuç içi dayanağını](#) yerine takın.
- 2 [Klavyeyi](#) yerine takın.
- 3 "[Optik Sürücüyü](#) Yerine Takma" bölümündeki yordamı 4. adımdan 5. adıma kadar takip edin.
- 4 "[Sabit Sürücüyü](#) Yerine Takma" bölümündeki yordamı 3. adımdan 5. adıma kadar takip edin.
- 5 [Alt kapağı](#) yerine takın.
- 6 [Pili](#) yerine takın.

G/Ç Kartını Çıkarma



UYARI: Bilgisayarınızın içinde çalışmadan önce, bilgisayarınızla birlikte verilen güvenlik bilgilerini okuyun ve [Bilgisayarınızın İçinde Çalışmadan Önce](#) bölümündeki adımları takip edin. Bilgisayarınızın içinde çalıştıktan sonra, [Bilgisayarınızın İçinde Çalıştıktan Sonra](#) bölümündeki talimatları izleyin. Ek güvenlik en iyi uygulama bilgileri için dell.com/regulatory_compliance adresindeki Yasal Uygunluk ana sayfasına bakın.

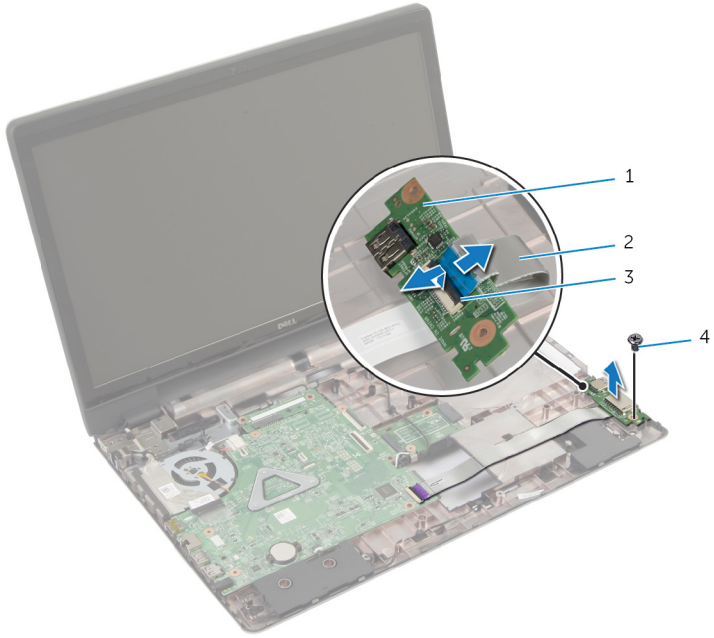
Ön koşullar

- 1 [Pili](#) çıkarın.
- 2 [Alt kapağı](#) çıkarın.
- 3 "[Sabit Sürücüyü](#) Çıkarma" bölümündeki yordamı 1. adımdan 3. adıma kadar takip edin.
- 4 "[Optik Sürücüyü](#) Çıkarma" bölümündeki yordamı 1. adımdan 2. adıma kadar takip edin.
- 5 [Klavyeyi](#) çıkarın.
- 6 [Avuç içi dayanağını](#) çıkarın.

Yordam

- 1 G/Ç kartını bilgisayar tabanına sabitleyen vidayı sökün.
- 2 Sistem kartını dikkatlice kaldırın ve ters çevirin.
- 3 Konnektör mandalını kaldırın ve çekme tırnağını kullanarak G/Ç kartı kablosunu G/Ç kartından çıkarın.

4 G/Ç kartını kaldırarak bilgisayar tabanından çıkarın.



1 G/Ç kartı

2 G/Ç kartı kablosu

3 konnektör mandalı

4 vida

G/Ç Kartını Yerine Takma



UYARI: Bilgisayarınızın içinde çalışmadan önce, bilgisayarınızla birlikte verilen güvenlik bilgilerini okuyun ve [Bilgisayarınızın İçinde Çalışmadan Önce](#) bölümündeki adımları takip edin. Bilgisayarınızın içinde çalıştıktan sonra, [Bilgisayarınızın İçinde Çalıştıktan Sonra](#) bölümündeki talimatları izleyin. Ek güvenlik en iyi uygulama bilgileri için dell.com/regulatory_compliance adresindeki Yasal Uygunluk ana sayfasına bakın.

Yordam

- 1 G/Ç kartı kablosunu G/Ç kartı kablosu konektörüne kaydırın ve kabloyu sabitlemek için mandala bastırın.
- 2 G/Ç kartını dikkatli bir şekilde ters çevirin ve G/Ç kartının üzerindeki vida deliklerini bilgisayar tabanını üzerindeki vida delikleriyle hizalayın.
- 3 G/Ç kartını bilgisayar tabanına sabitleyen vidayı takın.

Son koşullar

- 1 [Avuç içi dayanağını](#) yerine takın.
- 2 [Klavyeyi](#) yerine takın.
- 3 "[Optik Sürücüyü](#) Yerine Takma" bölümündeki yordamı 4. adımdan 5. adıma kadar takip edin.
- 4 "[Sabit Sürücüyü](#) Yerine Takma" bölümündeki yordamı 3. adımdan 5. adıma kadar takip edin.
- 5 [Alt kapağı](#) yerine takın.
- 6 [Pili](#) yerine takın.

Optik Sürücü Konnektörü Kartını Çıkarma



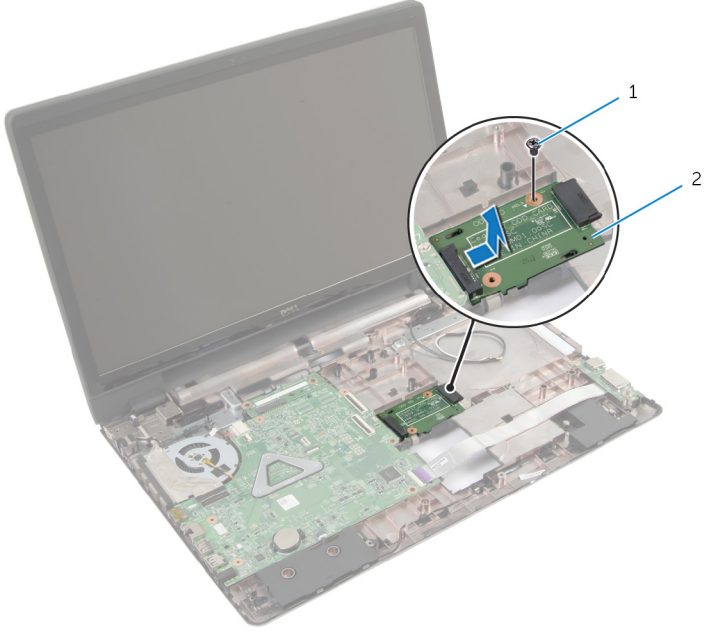
UYARI: Bilgisayarınızın içinde çalışmadan önce, bilgisayarınızla birlikte verilen güvenlik bilgilerini okuyun ve [Bilgisayarınızın İçinde Çalışmadan Önce](#) bölümündeki adımları takip edin. Bilgisayarınızın içinde çalıştıktan sonra, [Bilgisayarınızın İçinde Çalıştıktan Sonra](#) bölümündeki talimatları izleyin. Ek güvenlik en iyi uygulama bilgileri için dell.com/regulatory_compliance adresindeki Yasal Uygunluk ana sayfasına bakın.

Ön koşullar

- 1 [Pili](#) çıkarın.
- 2 [Alt kapağı](#) çıkarın.
- 3 "[Sabit Sürücüyü Çıkarma](#)" bölümündeki yordamı 1. adımdan 3. adıma kadar takip edin.
- 4 [Optik sürücüyü](#) çıkarın.
- 5 [Kablosuz kartı](#) çıkarın.
- 6 [Klavyeyi](#) çıkarın.
- 7 [Avuç içi dayanağını](#) çıkarın.

Yordam

- 1 Optik sürücü konnektörü kartını bilgisayar tabanına sabitleyen vidayı çıkarın.



1 vida

2 optik sürücü konnektörü kartı

- 2 Optik sürücü konnektör kartını kaydırın ve bilgisayar tabanından kaldırın.

Optik Sürücü Konnektörü Kartını Yerine Takma



UYARI: Bilgisayarınızın içinde çalışmadan önce, bilgisayarınızla birlikte verilen güvenlik bilgilerini okuyun ve [Bilgisayarınızın İçinde Çalışmadan Önce](#) bölümündeki adımları takip edin. Bilgisayarınızın içinde çalıştıktan sonra, [Bilgisayarınızın İçinde Çalıştıktan Sonra](#) bölümündeki talimatları izleyin. Ek güvenlik en iyi uygulama bilgileri için dell.com/regulatory_compliance adresindeki Yasal Uygunluk ana sayfasına bakın.

Yordam

- 1 Optik sürücü konnektörü kartını kaydırın ve sistem kartına bağlayın.
- 2 Optik sürücü konnektörü kartını bilgisayar tabanına sabitleyen vidayı yerine takın.

Son koşullar

- 1 [Avuç içi dayanağını](#) yerine takın.
- 2 [Klavyeyi](#) yerine takın.
- 3 [Kablosuz kartı](#) yerine takın.
- 4 "[Sabit Sürücüyü](#) Yerine Takma" bölümündeki yordamı 3. adımdan 5. adıma kadar takip edin.
- 5 [Optik sürücüyü](#) yerine takın.
- 6 [Alt kapağı](#) yerine takın.
- 7 [Pili](#) yerine takın.

Düğme Pili Çıkarma



UYARI: Bilgisayarınızın içinde çalışmadan önce, bilgisayarınızla birlikte verilen güvenlik bilgilerini okuyun ve [Bilgisayarınızın İçinde Çalışmadan Önce](#) bölümündeki adımları takip edin. Bilgisayarınızın içinde çalıştıktan sonra, [Bilgisayarınızın İçinde Çalıştıktan Sonra](#) bölümündeki talimatları izleyin. Ek güvenlik en iyi uygulama bilgileri için dell.com/regulatory_compliance adresindeki Yasal Uygunluk ana sayfasına bakın.



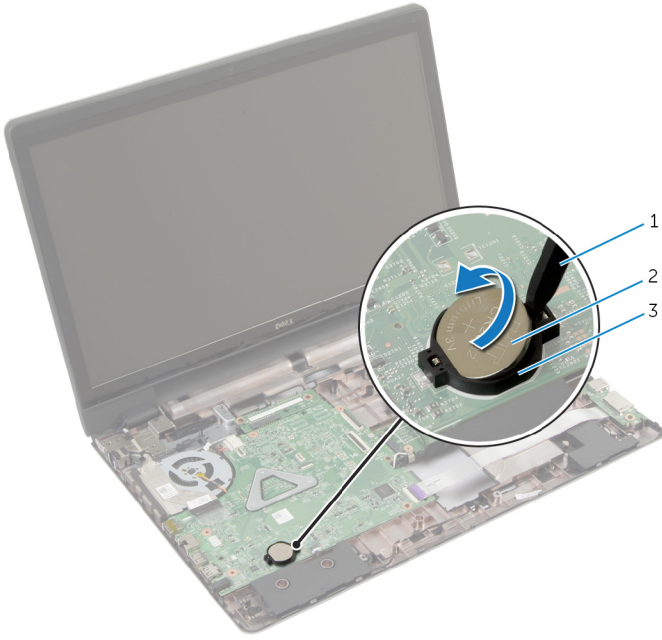
DİKKAT: Düğme pilini kaldırmak, BIOS ayarlarını varsayılan olarak sıfırlar. Pil düğmesini kaldırmadan önce, BIOS ayarlarını kaydetmeniz önerilir.

Ön koşullar

- 1 [Pili](#) çıkarın.
- 2 [Alt kapağı](#) çıkarın.
- 3 "[Sabit Sürücüyü Çıkarma](#)" bölümündeki yordamı 1. adımdan 3. adıma kadar takip edin.
- 4 "[Optik Sürücüyü Çıkarma](#)" bölümündeki yordamı 1. adımdan 2. adıma kadar takip edin.
- 5 [Klavveyi](#) çıkarın.
- 6 [Avuç içi dayanağını](#) çıkarın.

Yordam

Plastik çubuğu kullanarak, düğme pili sistem kartındaki pil yuvasının dışına doğru kaldırın.



- 1 plastik çubuk
- 3 pil soketi

- 2 düğme pil

Düğme Pili yerine takma



UYARI: Bilgisayarınızın içinde çalışmadan önce, bilgisayarınızla birlikte verilen güvenlik bilgilerini okuyun ve [Bilgisayarınızın İçinde Çalışmadan Önce](#) bölümündeki adımları takip edin. Bilgisayarınızın içinde çalıştıktan sonra, [Bilgisayarınızın İçinde Çalıştıktan Sonra](#) bölümündeki talimatları izleyin. Ek güvenlik en iyi uygulama bilgileri için dell.com/regulatory_compliance adresindeki Yasal Uygunluk ana sayfasına bakın.

Yordam

Düğme pili pozitif yönü yukarı bakacak şekilde sistem kartındaki pil yuvasına oturtun.

Son koşullar

- 1 [Avuç içi dayanağını](#) yerine takın.
- 2 [Klavyeyi](#) yerine takın.
- 3 "[Optik Sürücüyü](#) Yerine Takma" bölümündeki yordamı 4. adımdan 5. adıma kadar takip edin.
- 4 "[Sabit sürücüyü](#) Yerine Takma" bölümündeki yordamı 3. adımdan 5. adıma kadar takip edin.
- 5 [Pili](#) yerine takın.
- 6 [Alt kapağı](#) yerine takın.

Hoparlörleri Çıkarma



UYARI: Bilgisayarınızın içinde çalışmadan önce, bilgisayarınızla birlikte verilen güvenlik bilgilerini okuyun ve [Bilgisayarınızın İçinde Çalışmadan Önce](#) bölümündeki adımları takip edin. Bilgisayarınızın içinde çalıştıktan sonra, [Bilgisayarınızın İçinde Çalıştıktan Sonra](#) bölümündeki talimatları izleyin. Ek güvenlik en iyi uygulama bilgileri için dell.com/regulatory_compliance adresindeki Yasal Uygunluk ana sayfasına bakın.

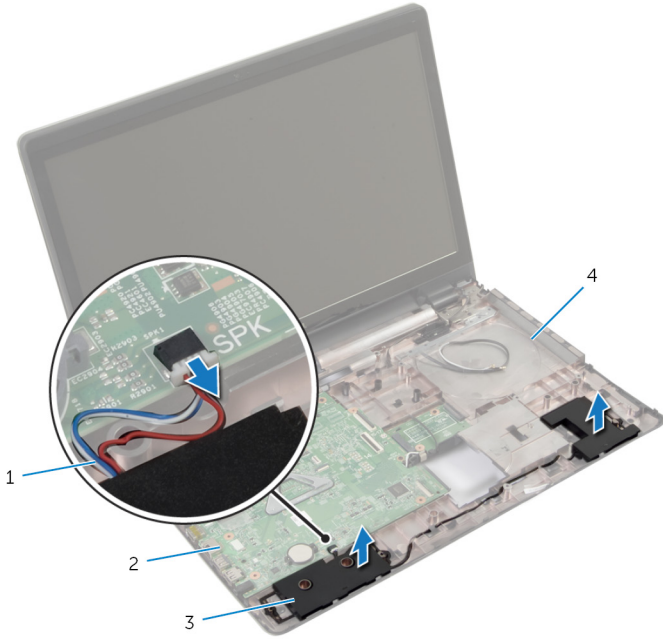
Ön koşullar

- 1 [Pili](#) çıkarın.
- 2 [Alt kapağı](#) çıkarın.
- 3 "[Sabit Sürücüyü](#) Çıkarma" bölümündeki yordamı 1. adımdan 3. adıma kadar takip edin.
- 4 "[Optik Sürücüyü](#) Çıkarma" bölümündeki yordamı 1. adımdan 2. adıma kadar takip edin.
- 5 [Klavyeyi](#) çıkarın.
- 6 [Avuç içi dayanağını](#) çıkarın.
- 7 [G/Ç kartını](#) çıkarın.

Yordam

- 1 Hoparlör kablosunu sistem kartından çıkarın.
- 2 Hoparlör kablosu yerleşimini not edin ve kabloyu bilgisayar tabanındaki yönlendirme kılavuzlarından çıkarın.

3 Hoparlörleri kablosuyla birlikte kaldırarak bilgisayar tabanından ayırın.



1 hoparlör kablosu

2 sistem kartı

3 hoparlörler (2)

4 bilgisayar tabanı

Hoparlörleri Yerine Takma



UYARI: Bilgisayarınızın içinde çalışmadan önce, bilgisayarınızla birlikte verilen güvenlik bilgilerini okuyun ve [Bilgisayarınızın İçinde Çalışmadan Önce](#) bölümündeki adımları takip edin. Bilgisayarınızın içinde çalıştıktan sonra, [Bilgisayarınızın İçinde Çalıştıktan Sonra](#) bölümündeki talimatları izleyin. Ek güvenlik en iyi uygulama bilgileri için dell.com/regulatory_compliance adresindeki Yasal Uygunluk ana sayfasına bakın.

Yordam

- 1 Hoparlörleri doğru biçimde yerleştirmek için bilgisayar tabanındaki hizalama direklerini kullanın.
- 2 Hoparlör kablosunu bilgisayar tabanındaki yönlendirme kılavuzlarından geçirin.
- 3 Hoparlör kablosunu sistem kartına bağlayın.

Son koşullar

- 1 [G/Ç kartını](#) yerine takın.
- 2 [Avuç içi dayanağını](#) yerine takın.
- 3 [Klavyeyi](#) yerine takın.
- 4 [Sabit sürücü](#) takılırken adım 3'ten adım 5'e kadar prosedüre uyun.
- 5 "[Optik Sürücüyü](#) Yerine Takma" bölümündeki yordamı 4. adımdan 5. adıma kadar takip edin.
- 6 [Alt kapağı](#) yerine takın.
- 7 [Pili](#) yerine takın.

Sistem Kartını Çıkarma



UYARI: Bilgisayarınızın içinde çalışmadan önce, bilgisayarınızla birlikte verilen güvenlik bilgilerini okuyun ve [Bilgisayarınızın İçinde Çalışmadan Önce](#) bölümündeki adımları takip edin. Bilgisayarınızın içinde çalıştıktan sonra, [Bilgisayarınızın İçinde Çalıştıktan Sonra](#) bölümündeki talimatları izleyin. Ek güvenlik en iyi uygulama bilgileri için dell.com/regulatory_compliance adresindeki **Yasal Uygunluk ana sayfasına** bakın.



NOT: Bilgisayarınızın Servis Etiketini sistem kartında bulunur. Sistem kartını değiştirdikten sonra Servis Etiketini BIOS'a girmeniz gerekmektedir.



NOT: Sistem kartının değiştirilmesi, BIOS ayar programı üzerinden BIOS'ta yaptığınız tüm değişiklikleri siler. Sistem kartını değiştirdikten sonra istenen değişiklikleri yapmalısınız.



NOT: Kabloları sistem kartından ayırmadan önce, sistem kartını yerine taktıktan sonra doğru şekilde bağlayabilmeniz için konektörlerin yerlerini not edin.

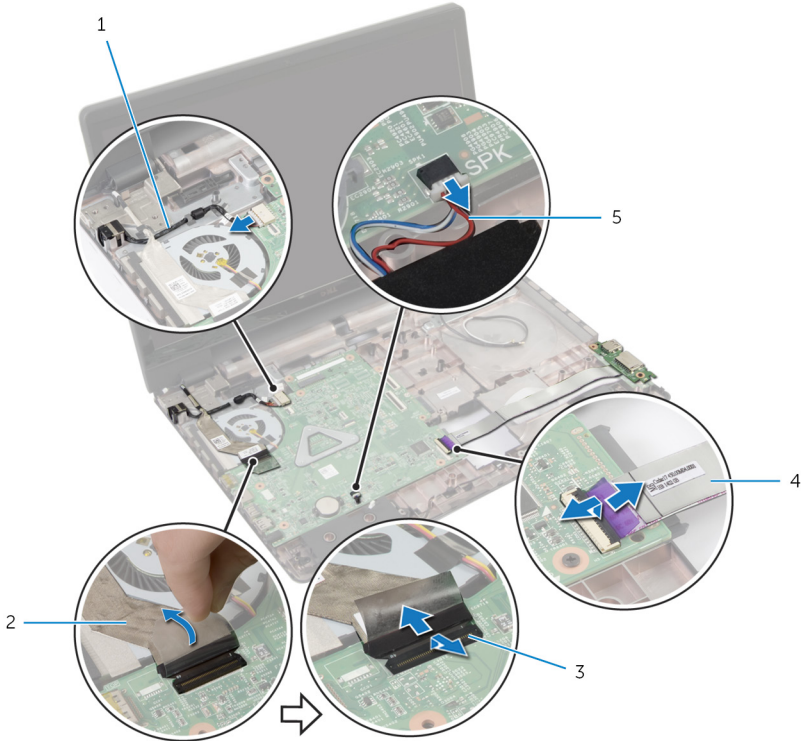
Ön koşullar

- 1 [Pili](#) çıkarın.
- 2 [Alt kapağı](#) çıkarın.
- 3 [Bellek modülünü](#) çıkarın.
- 4 [Sabit sürücüyü](#) çıkartılırken adım 1'den adım 3'e kadar prosedüre uyun.
- 5 "[Optik Sürücüyü Çıkarma](#)" bölümündeki yordamı 1. adımdan 2. adıma kadar takip edin.
- 6 [Kablosuz kartı](#) çıkarın.
- 7 [Klavveyi](#) çıkarın.
- 8 [Avuç içi dayanağını](#) çıkarın.
- 9 [Pil konektörü kartını](#) çıkarın.
- 10 [Optik sürücü konektörü kartını](#) çıkarın.

Yordam

- 1 Ekranı kapatın ve bilgisayarı ters çevirin.
- 2 Anten kablosunu bilgisayar tabanındaki yönlendirme kılavuzlarından çıkarın.
- 3 Anten kablolarını bilgisayar tabanındaki yuvaya kaydırın.
- 4 Bilgisayarı ters çevirin ve ekranı mümkün olduğunca açın.
- 5 Ekran kablosunu sistem kartı aksamına sabitleyen bandı çıkarın.

- 6 Konnektör mandallarını kaldırın ve görüntü kablosu ile G/Ç kartı kablosunu sistem kartından çıkarın.
- 7 Ekran kablosunu fandan çıkarın.
- 8 Güç adaptörü bağlantı noktası kablosunu ve hoparlör kablosunu sistem kartından çıkarın.



- | | |
|---|---------------------|
| 1 güç adaptörü bağlantı noktası kablosu | 2 ekran kablosu |
| 3 mandallar (3) | 4 G/Ç kartı kablosu |
| 5 hoparlör kablosu | |

- 9 Sistem kartı aksamını bilgisayar tabanına sabitleyen vidaları sökün.

10 Sistem kartı aksamını kaldırarak bilgisayar tabanından çıkarın.



1 vidalar (3)

2 sistem kartı aksamı

3 bilgisayar tabanı

11 [Isı emici aksamı](#) çıkarın.

Sistem Kartını Yerine Takma



UYARI: Bilgisayarınızın içinde çalışmadan önce, bilgisayarınızla birlikte verilen güvenlik bilgilerini okuyun ve [Bilgisayarınızın İçinde Çalışmadan Önce](#) bölümündeki adımları takip edin. Bilgisayarınızın içinde çalıştıktan sonra, [Bilgisayarınızın İçinde Çalıştıktan Sonra](#) bölümündeki talimatları izleyin. Ek güvenlik en iyi uygulama bilgileri için dell.com/regulatory_compliance adresindeki Yasal Uygunluk ana sayfasına bakın.



NOT: Bilgisayarınızın Servis Etiketini sistem kartında bulunur. Sistem kartını değiştirdikten sonra Servis Etiketini BIOS'a girmeniz gerekmektedir.



NOT: Sistem kartının değiştirilmesi, BIOS ayar programı üzerinden BIOS'ta yaptığınız tüm değişiklikleri siler. Sistem kartını değiştirdikten sonra istenen değişiklikleri yapmalısınız.

Yordam

- 1 [Isı emici aksamı](#) yerine takın.
- 2 Sistem kartı aksamındaki vida deliklerini bilgisayar tabanındaki vida delikleriyle hizalayın.
- 3 Sistem kartı aksamını bilgisayar tabanına sabitleyen vidaları yerlerine takın.
- 4 Güç adaptörü bağlantı noktası kablосunu ve hoparlör kablосunu sistem kartına takın.
- 5 Ekran kablосunu fana yapıştırın.
- 6 Görüntü kablосu ile G/Ç kartı kablосunu sistem kartında kendilerine ayrılmış konnektörlere kaydırın ve kabloları sabitlemek için konnektör mandallarına bastırın.
- 7 Ekran kablосunu sistem kartına sabitleyen bandı yapıştırın.
- 8 Anten kablolarını bilgisayar tabanındaki yuvaya kaydırın.
- 9 Ekranı kapatın ve bilgisayarı ters çevirin.
- 10 Anten kablolarını bilgisayar tabanında yönlendirin.

Son koşullar

- 1 [Optik sürücü konnektörü kartını](#) yerine takın.
- 2 [Pil konnektörü kartını](#) yerine takın.
- 3 [Avuç içi dayanağını](#) yerine takın.
- 4 [Klavyeyi](#) yerine takın.
- 5 [Kablосuz kartı](#) yerine takın.
- 6 "[Optik Sürücüyü](#) Yerine Takma" bölümündeki yordamı 4. adımdan 5. adıma kadar takip edin.

- 7 [Sabit sürücü](#) takılırken adım 3'ten adım 5'e kadar prosedüre uyun.
- 8 [Bellek modülünü](#) yerine takın.
- 9 [Alt kapağı](#) yerine takın.
- 10 [Pili](#) yerine takın.

Isı Emici Aksamını Çıkarma



UYARI: Bilgisayarınızın içinde çalışmadan önce, bilgisayarınızla birlikte verilen güvenlik bilgilerini okuyun ve [Bilgisayarınızın İçinde Çalışmadan Önce](#) bölümündeki adımları takip edin. Bilgisayarınızın içinde çalıştıktan sonra, [Bilgisayarınızın İçinde Çalıştıktan Sonra](#) bölümündeki talimatları izleyin. Ek güvenlik en iyi uygulama bilgileri için dell.com/regulatory_compliance adresindeki Yasal Uygunluk ana sayfasına bakın.



UYARI: Isı emicisi, normal işlem boyunca ısınabilir. Dokunmadan önce bir süre soğuması için bırakın.



DİKKAT: İşlecimin maksimum düzeyde soğumasını sağlamak için, ısı emicisi üzerindeki ısı aktarım alanlarına dokunmayın. Cildinizde bulunan yağlar, ısı gresinin ısı aktarım kapasitesini azaltabilir.

Ön koşullar

- 1 [Pili](#) çıkarın.
- 2 [Alt kapağı](#) çıkarın.
- 3 [Kablosuz kartı](#) çıkarın.
- 4 [Bellek modülünü](#) çıkarın.
- 5 "[Optik Sürücüyü](#) Çıkarma" bölümündeki yordamı 1. adımdan 2. adıma kadar takip edin.
- 6 [Sabit sürücü](#) çıkartılırken adım 1'den adım 3'e kadar prosedüre uyun.
- 7 [Klavyeyi](#) çıkarın.
- 8 [Avuç içi dayanağını](#) çıkarın.
- 9 [Pil konnektörü kartını](#) çıkarın.
- 10 [Optik sürücü konnektörü kartını](#) çıkarın.
- 11 "[Sistem Kartını](#) Çıkarma" bölümündeki yordamı 1. adımdan 10. adıma kadar takip edin.

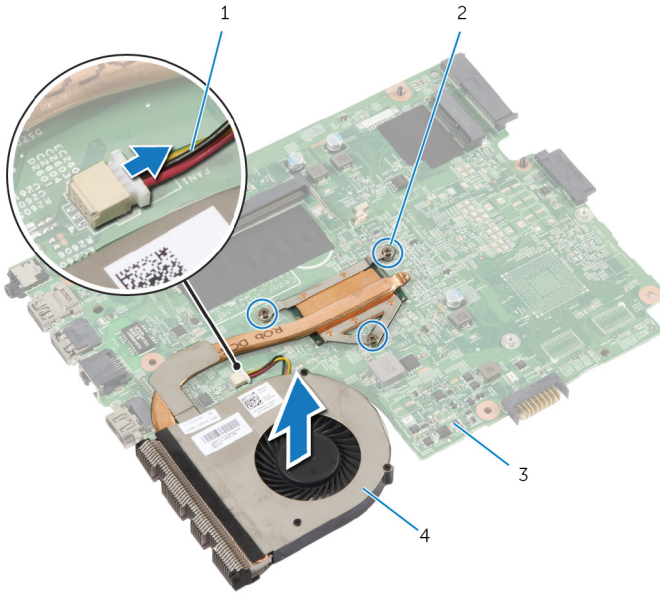
Yordam

- 1 Sistem kartını ters çevirin ve düz ve temiz bir yüzeye yerleştirin.
- 2 Sıralı bir şekilde (ısı emicisi üzerinde gösterilen), ısı emici aksamını sistem kartına sabitleyen tutucu vidaları gevşetin.



NOT: Isı emicisinin görüntüsü ve üzerindeki vida sayısı sipariş ettiğiniz konfigürasyona göre değişecektir.

- 3 Sistem kartından fan kablosunu çıkarın.
- 4 Isı emici aksamını kaldırarak sistem kartından çıkarın.



- | | | | |
|---|--------------|---|--------------------|
| 1 | fan kablosu | 2 | tutucu vidalar (3) |
| 3 | sistem kartı | 4 | ısı emici aksamı |

Isı Emici Aksamını Yerine Takma



UYARI: Bilgisayarınızın içinde çalışmadan önce, bilgisayarınızla birlikte verilen güvenlik bilgilerini okuyun ve [Bilgisayarınızın İçinde Çalışmadan Önce](#) bölümündeki adımları takip edin. Bilgisayarınızın içinde çalıştıktan sonra, [Bilgisayarınızın İçinde Çalıştıktan Sonra](#) bölümündeki talimatları izleyin. Ek güvenlik en iyi uygulama bilgileri için dell.com/regulatory_compliance adresindeki Yasal Uygunluk ana sayfasına bakın.



DİKKAT: Isı emicisinin yanlış hizalanması sistem kartına ve işlemciye zarar verebilir.

Yordam

- 1 Isı emici aksamı üzerindeki vida deliklerini sistem kartındaki vida delikleriyle hizalayın.
- 2 Sıralı bir şekilde (ısı emicisi üzerinde gösterilen), ısı emici aksamını sistem kartına sabitleyen tutucu vidaları sıkın.
- 3 Fan kablosunu sistem kartına takın.
- 4 Sistem kartını ters çevirin.

Son koşullar

- 1 "[Sistem Kartını](#) Yerine Takma" bölümündeki yordamı 2. adımdan 10. adıma kadar takip edin.
- 2 [Optik sürücü konnektörü kartını](#) yerine takın.
- 3 [Pil konnektörü kartını](#) yerine takın.
- 4 [Avuç içi dayanağını](#) yerine takın.
- 5 [Klavveyi](#) yerine takın.
- 6 "[Sabit Sürücüyü](#) Yerine Takma" bölümündeki yordamı 3. adımdan 5. adıma kadar takip edin.
- 7 "[Optik Sürücüyü](#) Yerine Takma" bölümündeki yordamı 4. adımdan 5. adıma kadar takip edin.
- 8 [Bellek modülünü](#) yerine takın.
- 9 [Kablosuz kartı](#) yerine takın.
- 10 [Alt kapağı](#) yerine takın.
- 11 [Pili](#) yerine takın.

Ekran Aksamını Çıkarma



UYARI: Bilgisayarınızın içinde çalışmadan önce, bilgisayarınızla birlikte verilen güvenlik bilgilerini okuyun ve [Bilgisayarınızın İçinde Çalışmadan Önce](#) bölümündeki adımları takip edin. Bilgisayarınızın içinde çalıştıktan sonra, [Bilgisayarınızın İçinde Çalıştıktan Sonra](#) bölümündeki talimatları izleyin. Ek güvenlik en iyi uygulama bilgileri için dell.com/regulatory_compliance adresindeki Yasal Uygunluk ana sayfasına bakın.

Ön koşullar



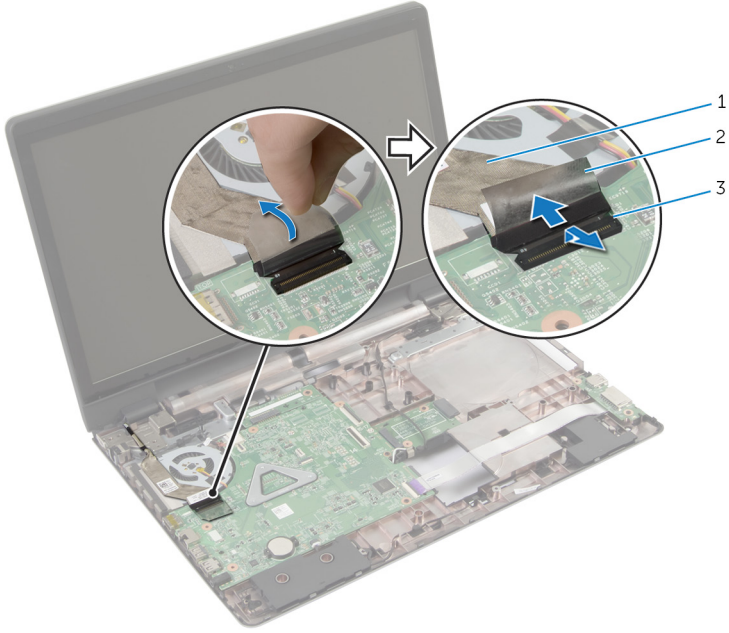
NOT: Bu talimatlar, sadece ekranı dokunmatik olmayan dizüstü bilgisayarlar için geçerlidir.

- 1 [Pili](#) çıkarın.
- 2 [Alt kapağı](#) çıkarın.
- 3 "[Sabit Sürücüyü](#) Çıkarma" bölümündeki yordamı 1. adımdan 3. adıma kadar takip edin.
- 4 "[Optik Sürücüyü](#) Çıkarma" bölümündeki yordamı 1. adımdan 2. adıma kadar takip edin.
- 5 [Klavyeyi](#) çıkarın.
- 6 [Avuç içi dayanağını](#) çıkarın.

Yordam

- 1 Ekranı kapatın ve bilgisayarı ters çevirin.
- 2 Anten kablolarını kablosuz karttan ayırın.
- 3 Anten kablosunu bilgisayar tabanındaki yönlendirme kılavuzlarından çıkarın.
- 4 Anten kablolarını bilgisayar tabanındaki yuvaya kaydırın.
- 5 Bilgisayarı ters çevirin ve ekranı mümkün olduğunca açın.
- 6 Ekran kablosunu sistem kartına sabitleyen bandı çıkarın.

- 7 Konnektör mandalını kaldırın ve ekran kablosunu sistem kartından çıkarın.



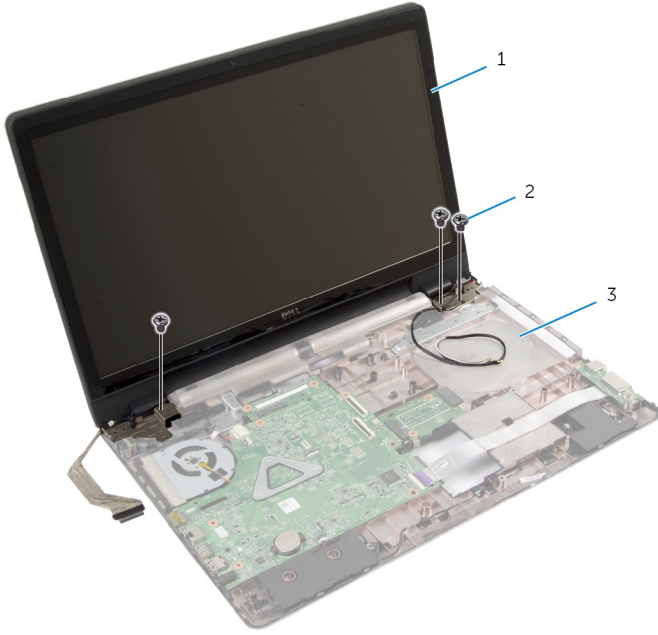
1 ekran kablosu

2 bant

3 konnektör mandalı

- 8 Ekran kablosunu fandan çıkarın.
- 9 Ekran aksamını bilgisayar tabanına sabitleyen vidaları çıkarın.
- 10 Anten kablosu yerleşimini not edin ve kabloyu bilgisayar tabanındaki yönlendirme kılavuzlarından çıkarın.

11 Ekran aksamını bilgisayarın tabanından kaldırarak çıkarın.



1 ekran aksamı

2 vidalar (3)

3 bilgisayar tabanı

Ekran Aksamını Yerine Takma



UYARI: Bilgisayarınızın içinde çalışmadan önce, bilgisayarınızla birlikte verilen güvenlik bilgilerini okuyun ve [Bilgisayarınızın İçinde Çalışmadan Önce](#) bölümündeki adımları takip edin. Bilgisayarınızın içinde çalıştıktan sonra, [Bilgisayarınızın İçinde Çalıştıktan Sonra](#) bölümündeki talimatları izleyin. Ek güvenlik en iyi uygulama bilgileri için dell.com/regulatory_compliance adresindeki Yasal Uygunluk ana sayfasına bakın.

Yordam



NOT: Bu talimatlar, sadece ekranı dokunmatik olmayan dizüstü bilgisayarlar için geçerlidir.

- 1 Ekran aksamını bilgisayar tabanına yerleştirin ve ekran aksamı üzerindeki vida deliklerini bilgisayar tabanındaki vida delikleriyle hizalayın.
- 2 Ekran aksamını bilgisayar tabanına sabitleyen vidaları yerine takın.
- 3 Anten kablolarını bilgisayar tabanındaki yönlendirme kılavuzlarından geçirin.
- 4 Ekran kablosunu fana yapıştırın.
- 5 Ekran kablosunu sistem kartına takın.
- 6 Ekran kablosunu sistem kartına sabitleyen bandı yapıştırın.
- 7 Ekranı kapatın ve bilgisayarı ters çevirin.
- 8 Anten kablolarını bilgisayar tabanındaki yuvaya takın.
- 9 Anten kablolarını bilgisayar tabanında yönlendirin.
- 10 Anten kablolarını kablosuz karta bağlayın.

Son koşullar

- 1 [Avuç içi dayanağını](#) yerine takın.
- 2 [Klavyeyi](#) yerine takın.
- 3 "[Optik Sürücüyü](#) Yerine Takma" bölümündeki yordamı 4. adımdan 5. adıma kadar takip edin.
- 4 [Sabit sürücü](#) takılırken adım 3'ten adım 5'e kadar prosedüre uyun.
- 5 [Alt kapağı](#) yerine takın.
- 6 [Pili](#) yerine takın.

Ekran Çerçevesini Çıkarma



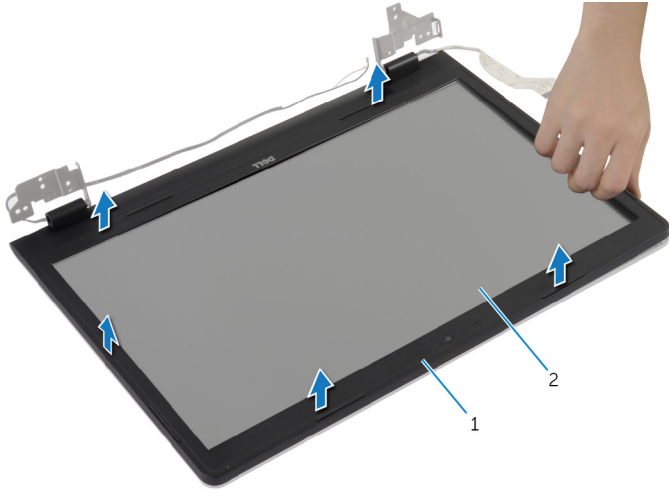
UYARI: Bilgisayarınızın içinde çalışmadan önce, bilgisayarınızla birlikte verilen güvenlik bilgilerini okuyun ve [Bilgisayarınızın İçinde Çalışmadan Önce](#) bölümündeki adımları takip edin. Bilgisayarınızın içinde çalıştıktan sonra, [Bilgisayarınızın İçinde Çalıştıktan Sonra](#) bölümündeki talimatları izleyin. Ek güvenlik en iyi uygulama bilgileri için dell.com/regulatory_compliance adresindeki Yasal Uygunluk ana sayfasına bakın.

Ön koşullar

- 1 [Alt kapağı](#) çıkarın.
- 2 [Pili](#) çıkarın.
- 3 "[Sabit Sürücüyü Çıkarma](#)" bölümündeki yordamı 1. adımdan 3. adıma kadar takip edin.
- 4 "[Optik Sürücüyü Çıkarma](#)" bölümündeki yordamı 1. adımdan 2. adıma kadar takip edin.
- 5 [Klavyeyi](#) çıkarın.
- 6 [Avuç içi dayanağını](#) çıkarın.
- 7 [Ekran aksamını](#) çıkarın.

Yordam

Parmak uçlarınızı kullanarak, ekran çerçevesinin iç kenarını dikkatlice kaldırarak ekran aksamından çıkarın.



1 ekran çerçevesi

2 ekran paneli

Ekran Çerçevesini Yerine Takma



UYARI: Bilgisayarınızın içinde çalışmadan önce, bilgisayarınızla birlikte verilen güvenlik bilgilerini okuyun ve [Bilgisayarınızın İçinde Çalışmadan Önce](#) bölümündeki adımları takip edin. Bilgisayarınızın içinde çalıştıktan sonra, [Bilgisayarınızın İçinde Çalıştıktan Sonra](#) bölümündeki talimatları izleyin. Ek güvenlik en iyi uygulama bilgileri için dell.com/regulatory_compliance adresindeki Yasal Uygunluk ana sayfasına bakın.

Yordam

Ekran çerçevesini ekranın arka kapağıyla hizalayıp yavaşça yerine oturtun.

Son koşullar

- 1 [Ekran aksamını](#) yerine takın.
- 2 [Avuç içi dayanağını](#) yerine takın.
- 3 [Klavyeyi](#) yerine takın.
- 4 "[Optik Sürücüyü](#) Yerine Takma" bölümündeki yordamı 4. adımdan 5. adıma kadar takip edin.
- 5 [Sabit sürücü](#) takılırken adım 3'ten adım 5'e kadar prosedüre uyun.
- 6 [Alt kapağı](#) yerine takın.
- 7 [Pili](#) yerine takın.

Kamerayı Çıkarma



UYARI: Bilgisayarınızın içinde çalışmadan önce, bilgisayarınızla birlikte verilen güvenlik bilgilerini okuyun ve [Bilgisayarınızın İçinde Çalışmadan Önce](#) bölümündeki adımları takip edin. Bilgisayarınızın içinde çalıştıktan sonra, [Bilgisayarınızın İçinde Çalıştıktan Sonra](#) bölümündeki talimatları izleyin. Ek güvenlik en iyi uygulama bilgileri için dell.com/regulatory_compliance adresindeki Yasal Uygunluk ana sayfasına bakın.

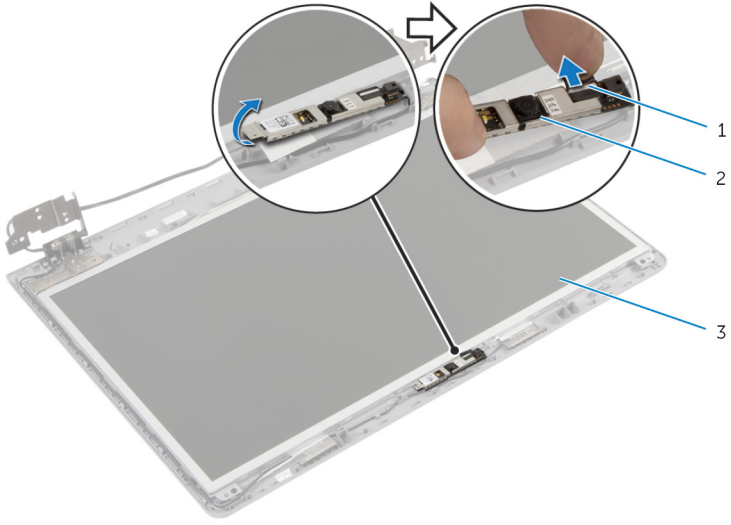
Ön koşullar

- 1 [Pili](#) çıkarın.
- 2 [Alt kapağı](#) çıkarın.
- 3 [Sabit sürücüyü](#) çıkartılırken adım 1'den adım 3'e kadar prosedüre uyun.
- 4 "[Optik Sürücüyü Çıkarma](#)" bölümündeki yordamı 1. adımdan 2. adıma kadar takip edin.
- 5 [Klavyeyi](#) çıkarın.
- 6 [Avuç içi dayanağını](#) çıkarın.
- 7 [Ekran aksamını](#) çıkarın.
- 8 [Ekran çerçevesini](#) çıkarın.

Yordam

- 1 Kamerayı dikkatlice ekran arka kapağından kaldırın ve ayırın.

2 Kamera kablosunu kameradan çıkarın.



1 kamera kablosu

2 kamera

3 ekran arka kapağı

Kamerayı Yerine Takma



UYARI: Bilgisayarınızın içinde çalışmadan önce, bilgisayarınızla birlikte verilen güvenlik bilgilerini okuyun ve [Bilgisayarınızın İçinde Çalışmadan Önce](#) bölümündeki adımları takip edin. Bilgisayarınızın içinde çalıştıktan sonra, [Bilgisayarınızın İçinde Çalıştıktan Sonra](#) bölümündeki talimatları izleyin. Ek güvenlik en iyi uygulama bilgileri için dell.com/regulatory_compliance adresindeki Yasal Uygunluk ana sayfasına bakın.

Yordam

- 1 Kamera kablosunu kameraya bağlayın.
- 2 Ekran arka kapağındaki hizalama direklerini kullanarak kamera modülünü yerine yerleştirin.
- 3 Kamera modülünü ekranın arka kapağına takın.

Son koşullar

- 1 [Ekran çerçevesini](#) yerine takın.
- 2 [Ekran aksamını](#) yerine takın.
- 3 [Avuç içi dayanağını](#) yerine takın.
- 4 [Klavveyi](#) yerine takın.
- 5 "[Optik Sürücüyü Yerine Takma](#)" bölümündeki yordamı 4. adımdan 5. adıma kadar takip edin.
- 6 [Sabit sürücü](#) takılırken adım 3'ten adım 5'e kadar prosedüre uyun.
- 7 [Alt kapağı](#) yerine takın.
- 8 [Pili](#) yerine takın.

Ekran Panelini Çıkarma



UYARI: Bilgisayarınızın içinde çalışmadan önce, bilgisayarınızla birlikte verilen güvenlik bilgilerini okuyun ve [Bilgisayarınızın İçinde Çalışmadan Önce](#) bölümündeki adımları takip edin. Bilgisayarınızın içinde çalıştıktan sonra, [Bilgisayarınızın İçinde Çalıştıktan Sonra](#) bölümündeki talimatları izleyin. Ek güvenlik en iyi uygulama bilgileri için dell.com/regulatory_compliance adresindeki Yasal Uygunluk ana sayfasına bakın.

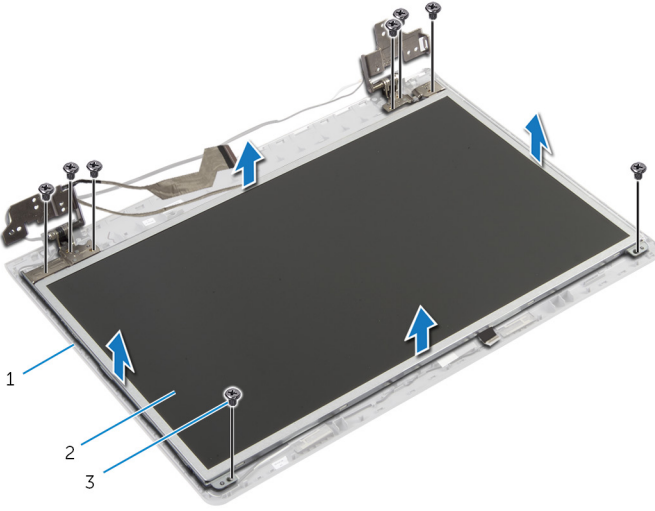
Ön koşullar

- 1 [Pili](#) çıkarın.
- 2 [Alt kapağı](#) çıkarın.
- 3 "[Sabit Sürücüyü Çıkarma](#)" bölümündeki talimatları 1. adımdan 3. adıma kadar takip edin.
- 4 "[Optik Sürücüyü Çıkarma](#)" bölümündeki talimatları 1. adımdan 2. adıma kadar takip edin.
- 5 [Klavyeyi](#) çıkarın.
- 6 [Avuç içi dayanağını](#) çıkarın.
- 7 [Ekran aksamını](#) çıkarın.
- 8 [Ekran çerçevesini](#) çıkarın.
- 9 [Kamerayı](#) çıkarın.

Yordam

- 1 Hoparlör kablosu yerleşimini not edin ve kabloyu ekran paneli tabanındaki yönlendirme kılavuzlarından çıkarın.

- 2 Ekran panelini ekranın arka kapağına sabitleyen vidaları çıkarın.



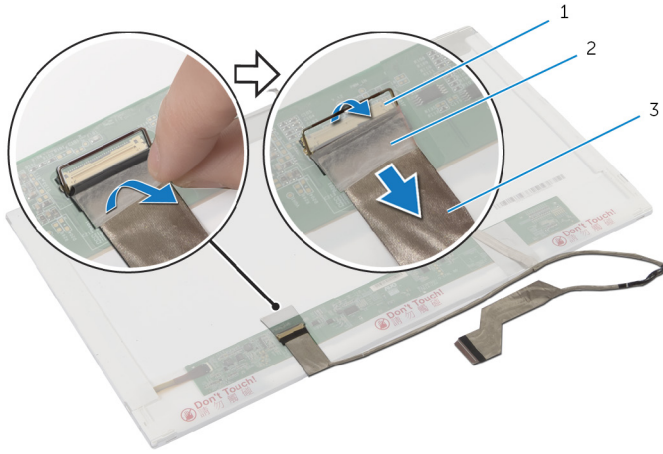
1 ekran arka kapağı

2 ekran paneli

3 vidalar (8)

- 3 Ekran panelini yavaşça kaldırıp ters çevirin.
4 Ekran kablosunu ekran paneline tutturun.

5 Konnektör mandalını kaldırın ve ekran kablosunu ekran panelinden çıkarın.



1 konnektör mandalı

2 bant

3 ekran kablosu

Ekran Panelini Yerine Takma



UYARI: Bilgisayarınızın içinde çalışmadan önce, bilgisayarınızla birlikte verilen güvenlik bilgilerini okuyun ve [Bilgisayarınızın İçinde Çalışmadan Önce](#) bölümündeki adımları takip edin. Bilgisayarınızın içinde çalıştıktan sonra, [Bilgisayarınızın İçinde Çalıştıktan Sonra](#) bölümündeki talimatları izleyin. Ek güvenlik en iyi uygulama bilgileri için dell.com/regulatory_compliance adresindeki Yasal Uygunluk ana sayfasına bakın.

Yordam

- 1 Ekran kablosunu ekran paneline bağlayın ve kabloyu sabitlemek için konnektör mandalına basın.
- 2 Ekran kablosunu ekran paneline sabitleyen bandı yapıştırın.
- 3 Ekran panelini yavaşça ekran arka kapağının üzerine yerleştirin.
- 4 Ekran panelindeki vida deliklerini ekran arka kapağı üzerindeki vida delikleriyle hizalayın.
- 5 Ekran panelini ekranın arka kapağına sabitleyen vidaları yerine takın.
- 6 Ekran kablosunu, ekran arka kapağındaki yönlendirme kılavuzlarından geçirin.

Son koşullar

- 1 [Kamerayı](#) yerine takın.
- 2 [Ekran çerçevesini](#) yerine takın.
- 3 [Ekran aksamını](#) yerine takın.
- 4 [Avuç içi dayanağını](#) yerine takın.
- 5 [Klavyeyi](#) yerine takın.
- 6 "[Optik Sürücüyü](#) Yerine Takma" bölümündeki yordamı 4. adımdan 5. adıma kadar takip edin.
- 7 [Sabit sürücü](#) takılırken adım 3'ten adım 5'e kadar prosedüre uyun.
- 8 [Alt kapağı](#) yerine takın.
- 9 [Pili](#) yerine takın.

Ekran Arka Kapağı ve Anten Aksamını Çıkarma



UYARI: Bilgisayarınızın içinde çalışmadan önce, bilgisayarınızla birlikte verilen güvenlik bilgilerini okuyun ve [Bilgisayarınızın İçinde Çalışmadan Önce](#) bölümündeki adımları takip edin. Bilgisayarınızın içinde çalıştıktan sonra, [Bilgisayarınızın İçinde Çalıştıktan Sonra](#) bölümündeki talimatları izleyin. Ek güvenlik en iyi uygulama bilgileri için dell.com/regulatory_compliance adresindeki Yasal Uygunluk ana sayfasına bakın.

Ön koşullar



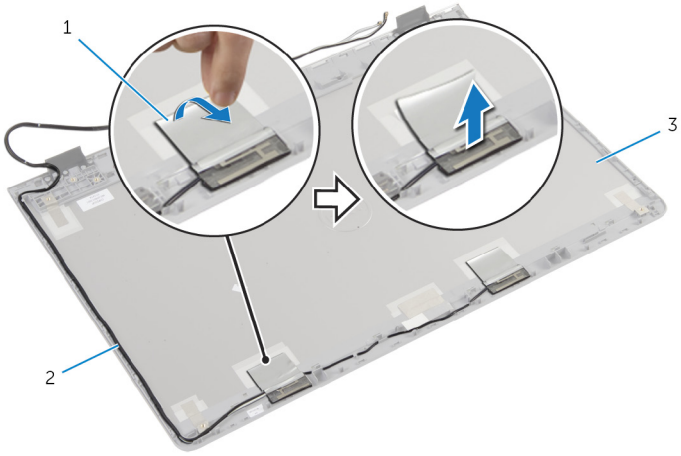
NOT: Bu talimatlar sadece dokunmatik olmayan bir ekranı olan dizüstü bilgisayarları için geçerlidir.

- 1 [Pili](#) çıkarın.
- 2 [Alt kapağı](#) çıkarın.
- 3 [Sabit sürücü](#) çıkartılırken adım 1'den adım 3'e kadar prosedüre uyun.
- 4 "[Optik Sürücüyü Çıkarma](#)" bölümündeki yordamı 1. adımdan 2. adıma kadar takip edin.
- 5 [Klavyeyi](#) çıkarın.
- 6 [Avuç içi dayanağını](#) çıkarın.
- 7 [Ekran aksamını](#) çıkarın.
- 8 [Ekran çerçevesini](#) çıkarın.
- 9 [Kamerayı](#) çıkarın.
- 10 "[Ekran Panelini Çıkarma](#)" bölümündeki yordamı 1. adımdan 3. adıma kadar takip edin.

Yordam

- 1 Ekran arka kapağı ve anten aksamında, anten kablolarını ekran arka kapağına sabitleyen bandı sökün.
- 2 Anten kablolarını fanın üzerindeki yönlendirme kılavuzlarından çıkarın.

3 Anten kablolarını ekran arka kapağından kaldırın.



1 bant

2 anten kabloları

3 Ekran arka kapağı ve anten
aksamı

Ekran Arka Kapağı ve Anten Aksamını Çıkarma



UYARI: Bilgisayarınızın içinde çalışmadan önce, bilgisayarınızla birlikte verilen güvenlik bilgilerini okuyun ve [Bilgisayarınızın İçinde Çalışmadan Önce](#) bölümündeki adımları takip edin. Bilgisayarınızın içinde çalıştıktan sonra, [Bilgisayarınızın İçinde Çalıştıktan Sonra](#) bölümündeki talimatları izleyin. Ek güvenlik en iyi uygulama bilgileri için dell.com/regulatory_compliance adresindeki Yasal Uygunluk ana sayfasına bakın.

Yordam


- 1 Anten kablolarını ekran paneli tabanındaki yönlendirme kılavuzlarından geçirin.
- 2 Kamera modülünü ekranın arka kapağına sabitleyen bandı yapıştırın.

Son Koşul

- 1 "[Ekran Panelini Çıkarma](#)" bölümündeki yordamı 3. adımdan 6. adıma kadar takip edin.
- 2 [Kamerayı](#) yerine takın.
- 3 [Ekran çerçevesini](#) yerine takın.
- 4 [Ekran aksamını](#) yerine takın.
- 5 [Avuç içi dayanağını](#) yerine takın.
- 6 [Klavyeyi](#) yerine takın.
- 7 "[Optik Sürücüyü Çıkarma](#)" bölümündeki yordamı 1. adımdan 2. adıma kadar takip edin.
- 8 "[Sabit Sürücüyü Çıkarma](#)" bölümündeki yordamı 1. adımdan 3. adıma kadar takip edin.
- 9 [Alt kapağı](#) yerine takın.
- 10 [Pili](#) yerine takın.

BIOS'u Sıfırlama

Bir güncelleştirme kullanılabilir olduğunda veya sistem kartını değiştirdikten sonra BIOS'u sıfırlamanız (güncellemeniz) gerekebilir:

- 1 Bilgisayarı açın.
- 2 **dell.com/support** adresine gidin.
- 3 Bilgisayarınızda Servis Etiketi varsa, bilgisayarınızın Servis Etiketini girin ve **Submit** (Gönder) düğmesini tıklatın.
Bilgisayarınızın Servis Etiketi yoksa, Servis Etiketinin otomatik olarak algılanması için **Detect Service Tag** (Servis Etiketini Algıla) düğmesini tıklatın.
 **NOT:** Servis Etiketi otomatik olarak algılanamıyorsa, ürününüzü ürün kategorileri altından seçin.
- 4 **View Drivers and Downloads** (Sürücüler ve Yüklemeleri Görüntüle) ögesini tıklatın.
- 5 **View All Drivers** (Tüm Sürücüler Görüntüle) ögesini tıklayın.
- 6 **Operating System** (İşletim Sistemi) açılan penceresinden, bilgisayarınızda kurulu olan işletim sistemini seçin.
- 7 **BIOS** ögesini Tıklatın.
- 8 En son BIOS sürümünü bilgisayarınıza indirmek için **Download File** (Dosyayı İndir) düğmesini tıklatın.
- 9 Sonraki sayfada **Single-file download** (Tek dosya indirme) düğmesini seçip **Continue** (Devam) düğmesini tıklatın.
- 10 Dosyayı kaydedin ve indirme tamamlandıktan sonra BIOS güncelleştirme dosyasını kaydettiğiniz klasöre gidin.
- 11 BIOS güncelleştirme dosya simgesini çift tıklatın ve ekrandaki talimatları izleyin.

Yardıma Alma ve Dell'e Başvurma

Kendi Kendine Yardım Kaynakları

Şu çevrimiçi kendi kendine yardım kaynaklarını kullanarak Dell ürünleri ve hizmetleri hakkında bilgi ve yardım alabilirsiniz:

Kendi Kendine Yardım Bilgileri	Kendi Kendine Yardım Seçenekleri
Windows Yardım'a Erişme	Windows 8.1 — Arama tılsımını açın, arama kutusuna Yardım ve Destek yazın ve Enter (Girin) tuşuna basın. Windows 7 — Başlat → Yardım ve Destek seçeneklerini tıklayın.
Dell ürünleri ve hizmetleri ile ilgili bilgiler	dell.com adresine bakın.
Sorun giderme bilgileri, kullanım kılavuzları, kurulum talimatları, ürün özellikleri, teknik yardım blog'ları, sürücüler, yazılım güncelleştirmeleri, vb.	dell.com/support adresine bakın.
Microsoft Windows 8.1 hakkında bilgi	dell.com/windows8 adresine bakın.
Microsoft Windows 7 ile ilgili Bilgi	Start (Başlat) → All Programs (Tüm Programlar) → Dell Help Documentation (Dell Yardım Belgeleri) seçeneklerine tıklayın.
İşletim sisteminiz, bilgisayarınızı kurma ve kullanma, veri yedekleme, tanılama vb. ile ilgili bilgi edinin.	dell.com/support/manuals adresindeki <i>Ben ve Dell Bilgisayarım</i> bölümüne bakın.

Dell'e Başvurma

Satış, teknik destek veya müşteri hizmetleri ile ilgili konularda Dell'e ulaşmak için **dell.com/contactdell** adresine gidin.



NOT: Bu hizmetlerin kullanılabilirliği ülkeye ve ürüne göre değişir ve bölgenizde bazı hizmetler verilemiyor olabilir.



NOT: Etkin bir İnternet bağlantınız yoksa, başvuru bilgilerinizi satış faturanızda, irsaliyede, fişte veya Dell ürün kataloğunda bulabilirsiniz.